

线性测微计 显示装置 EG 计数器

产品样本 No. C4174-542/572/575



线性位移传感器具有** 好的耐用性和抗环境性，
适合生产线应用


Mitutoyo

特点

1. 各种系列

测头有五种测量范围：5 mm、10 mm、25 mm、50 mm 和 100mm 以及六种分辨率设置：0.01mm、0.005mm、0.001mm、0.0005mm、0.0001mm、0.00001mm。可以根据实际需求选择匹配的测微计。还有多种输出模式可供选择，包括差动正弦波输出、Digimatic 代码 (SPC) 以及正弦波。

2. 适合生产线使用

测头具有* 好的耐用性和抗环境性，是凶好的在线测量工具。牢固的结构和滑块装置中的线性滚珠轴承 (除 LGS 和 LGB 型) 保证了耐用性，纵向主轴行程可达到 1 千万次 (根据三丰公司内部实验)。此外， 的防尘 / 水防护功能 (达到 IP66 防护标准) 适用于各种严格的在线环境 (LGF 型以及其他)。

3. 高密度设计

薄形设计使标准测微计可以安装在狭窄空间或近间距测量。外径 8mm 的细长型测微计可以在 10mm 或更小的空间内进行测量。测微计有两种不同的电缆设置：垂直型和水平型，来配合不同类型的夹具使用。

4. 安装简便

所有测微计都可以使用夹钳固定。或者，一些测微计底部有螺纹，可以在夹具上钻适当尺寸的孔，并用普通螺母或推力轴套固定测微计 (参见 33 页)。顶部带有轴套螺纹的测微计使用推力轴套或夹钳固定均可。

5. 输出格式的选择

测头显示装置提供一系列输出格式，以配合各种应用需求，包括 I/O、BCD、RS-232C、Digimatic 代码 (SPC) 型。EH/EV 计数器有 RS 连接功能，可以连接多个计数器进行多量具测量 (参见 36 页)。



适用于在线测量

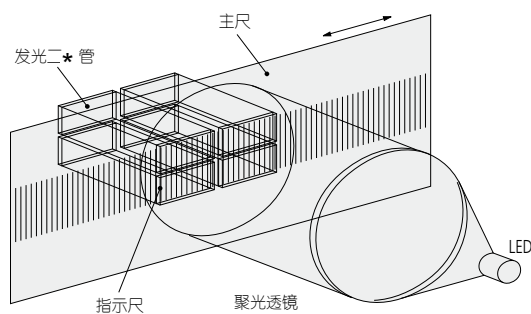


适用于近间距应用

测量原理

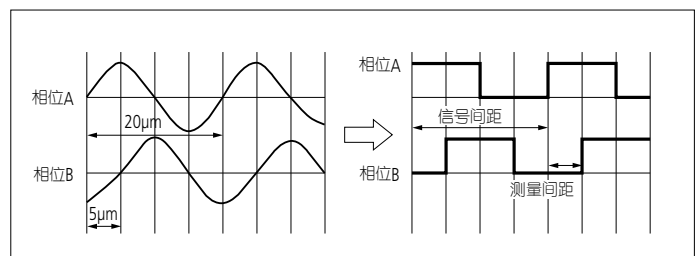
测头主要使用传动型光电线性编码器，如下图所示。在这个类型中，光源 (LED) 和检测器要素 (发光二极管) 彼此相对，主尺和指示尺 (20 μ m 间距) 在它们之间。

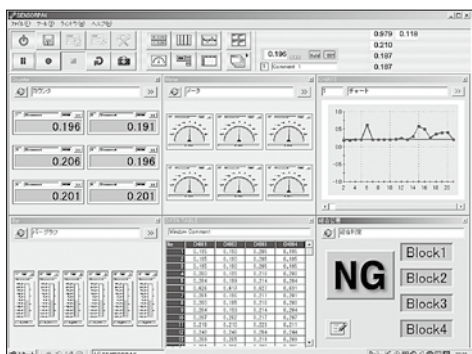
当光栅尺相对检测器移动时，透过指示尺窗口的光线亮度连续变化。同时，输出两个同步的正弦波信号形成 90 度相位差。这些信号被放大和分离 (使用插入的附加波形)，并以 0.1 μ m、0.5 μ m、1 μ m 和 5 μ m 的正弦波信号输出。



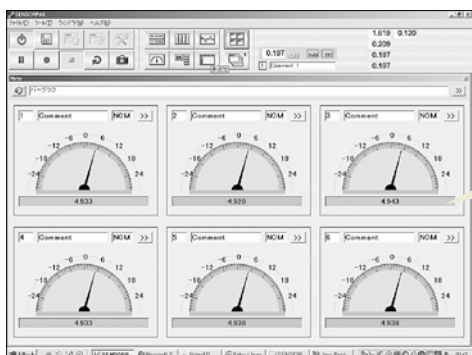
输出

测头处理内部检测到的信号和输出正弦波信号如下图所示。这些 90 度相位差的正弦波操作信号相当于 RS-422A 信号，测头可以独立使用。但是，某些型号 (LGD 和 LGS) 不能输出正弦波信号而是输出 Digimatic 代码 (SPC)，用以鉴定测量位置。

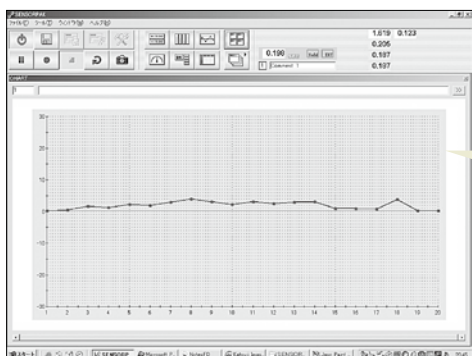




测量显示屏



仪表显示屏



图表显示屏

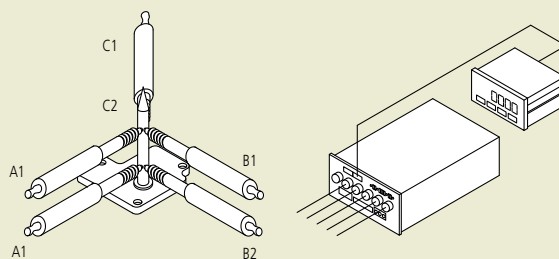
这套软件可以使加载 EH / EV 计数器或 Litematic USB 连接件的测量数据变得更容易到个人计算机。

特点

- 可以处理多达 60 个通道的测量点。
- 将测量数据导入 MS-Excel 中。
- 多种图像功能 (数字值显示、仪表显示、柱状图显示、全面判断显示)。
- 数据加载频率 : * 大 9999 次 (60 通道) - 60000 次 (6 通道)。

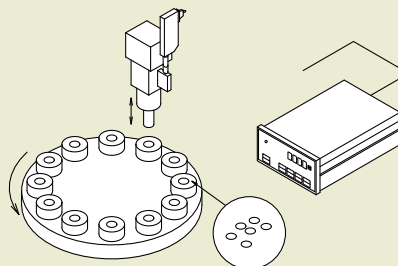
测量数据即时显示

测量针头在三个方向倾斜度来确定其参考位置和倾向。测量数据即时显示可使工件易于定位。



连续测量数据反馈监控

监控压锻过程中的连续反馈，可以确认时间序列数据。



性能参数

货号	02ADM260 (只需软件)	02ADM270 (软件和 I/O 电缆)
显示功能	显示类型：计数器、柱形图、仪表、图表 (可同步显示) 公差判断结果：彩色显示 (绿 / 红) 可连接量具：* 多 60 个	
计算功能	计算项目：总和、差额、总量、平均值、* 大值、* 小值、范围 * 大至 * 小)、使用常数计算 可连接量具：* 多 30 个计算项目 (所要求的测微计之间)	
总公差判断	GO/NG 判断 (指定量具用于总公差判断) 使用可选 I/O 电缆进行 GO/NG 信号输出	
输入功能	触发功能：通过键盘、定时器或外部 TRG (带有可选 I/O 电缆) 数据输入频率：* 大 9999 次 (连接 60 个量块) 至 60000 次 (连接 6 个量块)	
输出功能	直接用 EXCEL 电子表格输出, CSV 文件输出 (与 MeasureLink 兼容)	
可连接项目	三丰的各种计数器 (与 RS 链接兼容)	
产品需求	推荐：PC/AT 兼容设备, CPU : 奔腾 4 处理器 2GHz 或以上, 内存 : 256MB 或以上 硬盘：100MB 或以上 操作系统：Windows ME、2000、XP	

显示装置

EG 计数器

DIN 尺寸 (96 x 48mm) 集成显示装置

特点

- 可产生 3 段 / 5 段 × 3 种公差输出和 BCD 输出。
- 滤波功能可减少显示数字的波动。
- 符合 DIN 尺寸 (96x48mm) 和面板安装结构，易于系统一体化。



542-015



542-017



542-016



用于差动正弦波输出测头



用于带原点标识的差动正弦波输出测头



用于数显代码 (SPC) 输出测头

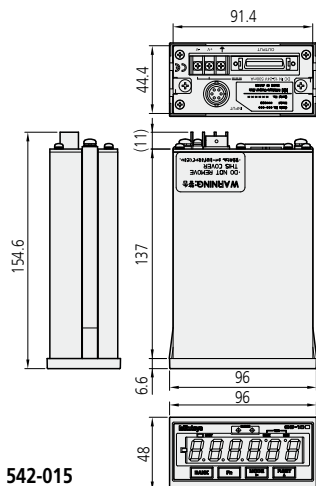
性能参数

货号	542-015	542-017	542-016
型号	EG-101P	EG-101Z	EG-101D
测微计输入数量	1		
* 大输入频率	1.25MHz*1 (差动正弦波)		取决于测头的连接
分辨率	0.01mm, 0.005mm, 0.001mm, 0.0005mm, 0.0001mm		0.01mm, 0.001mm
公差判断显示	LED 显示 (3 段: 琥珀色, 绿, 红 / 5 段: 琥珀色, 琥珀色闪烁, 绿, 红色闪烁, 红)		
功能	预调, 方向开关, 公差判断 (3/5 段, 3 种), 峰值 * 大, * 小, 溢出) 测量, 常数计算, 滤波, 错误显示 / 输出, 密码保护锁		
输出	公差判断	L1 - L5 (通过参数在开放式集线器输出和 BCD 输出之间转换)	
控制信号	NOM (常规信号) 开放式集线器		
BCD	6 位 (正 / 负逻辑) 开放式集线器 (通过参数在公差判断输出之间转换)		
输入	控制信号	预调, 显示保留, 峰值清除, 公差判断 BANK 转换开关	
电源电压	DC+12 to 24V		
电力消耗	少于 6W (500mA) (每个装置的可靠供电应在 1A 以上)		
操作环境	0°C - 40°C (20%RH - 80%RH, 非冷凝)		
尺寸	W96 x H48 x D156mm		
可选配件	02ADB440: 带盖输出端口, 02ADN460: AC 适配器, AC 适配器连接电缆, 连接电缆, 02ADF180: 外部配电箱		
兼容测头	带原点标识 LGF, LGK, LGB, LGM, 0.1µm	带有原点标识的LGF	LGD, LGS, ID-C
重量	400g		

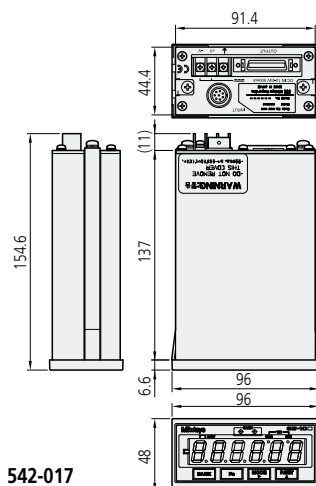
*1: 取决于所连接的测头。 *2: 不包括原点标识型和正弦波形。

尺寸

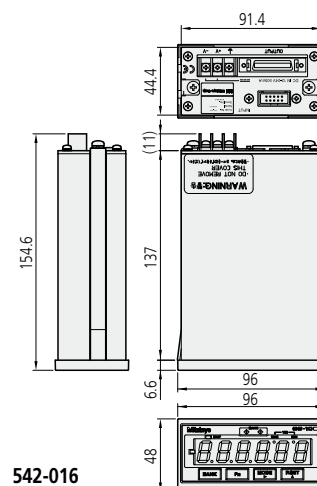
单位: mm



542-015



542-017

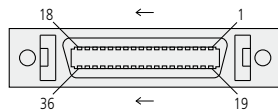


542-016

输入 / 输出性能参数

1) 兼容插头: 02ADB440 (带盖)

2) 针头分配



1. 公差判断模式

针头序号	I/O	类型	功能
1, 2		COM	连接内部 GND
3	O	L1	
4	O	L2	公差输出: 相关输出端
5	O	L3	始于 L
6	O	L4	处于错误显示 [L1=L5=L]
7	O	L5	
10	O	NOM	常规输出
27	I	SET1	BANK, 峰值模式设置: 输入带有 SET 的设置值
28	I	SET2	该模式和组分别与 MODE 和 BANK 一起使用
29	I	MODE	检测峰值的变化: 与 SET 组合操作
34	I	HOLD	输入保留
35	I	PSET	常规测量: 预调
			峰值测量: 峰值清除
36	I	BANK	检测 BANK 的变化: 与 SET 组合操作
		NC	除上述列表外的都不连接

2. In BCD 输出模式

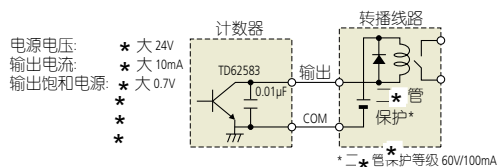
针头序号	I/O	类型	针头序号	I/O	类型	针头序号	I/O	类型
1		COM	13	O	4X102	25	O	4X105
2		COM	14	O	8X102	26	O	8X105
3	O	1X100	15	O	1X103	27	I	SET1
4	O	2X100	16	O	2X103	28	I	SET2
5	O	4X100	17	O	4X103	29	I	MODE
6	O	8X100	18	O	8X103	30		NC
7	O	1X101	19	O	1X104	31	O	SIGN
8	O	2X101	20	O	2X104	32	O	NOM
9	O	4X101	21	O	4X104	33	O	READY
10	O	8X101	22	O	8X104	34	I	HOLD
11	O	1X102	23	O	1X105	35	I	PSET
12	O	2X102	24	O	2X105	36	I	INH

- * 针头序号 3 至 26, 及 31 通过通信参数可以进行逻辑转换。
- * SIGN: 表示计数值的符号, 如“H”是正值, “L”是负值。
- * READY: 输出数据检测时为“L”。
- * INH: 输入操作期间, 针头序号 3 至 26, 及 31 将是“H”。
- * 外部输出端“L”为有效。
- * NOM, HOLD 和 PSET 功能在公差判断模式中相同。
- * 外部输入使用负逻辑: 如“L”与“有效”一致。

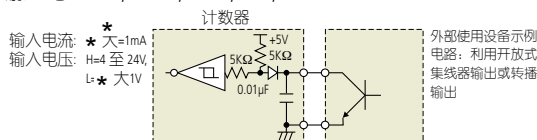
3) I/O 电路

1. 输出电路 (NOM, L1 - L5)

当开放式集线器输出“L”时, 晶体管处于“ON”

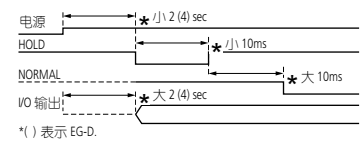


2. 输入电路 * ET, MODE, BANK, PSET, HOLD

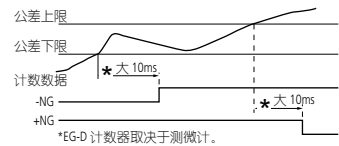


4) 时间图

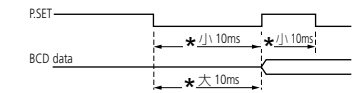
1. 通电特性曲线



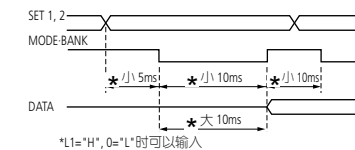
2. 公差输出



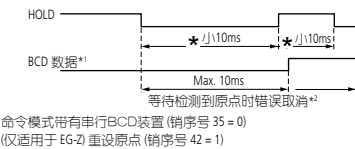
3. 外部预调 / 峰值清除



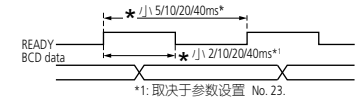
4. 峰值模式 / BANK 性能参数



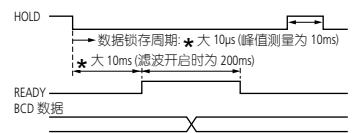
5. HOLD 时间



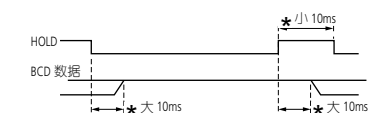
6. 内部模式 计数器内部时间决定数据地连续输出



7. 命令模式 数据输出与 HOLD 和 READY 划线时间一致



8. INH 输入 INH 输入期间, BCD 数据输出关闭



线性测微计 / 显示装置选型指南

激光全息测微计

测量范围：10mm / .4"

- 0.01 μ m 分辨率
- 正弦波输出
- ϕ 15mm 的普通轴套

可以兼容的显示装置

EH-102S



激光全息测微计

测量范围：10mm / .4"

- 0.01 μ m 分辨率
- 正弦波输出
- ϕ 15mm 的普通轴套

可以兼容的显示装置

EG-101P EB-101P EH-102P



LGB 系列

测量范围：5mm / .2"

- 1 μ m 分辨率
- 正弦波输出
- ϕ 9.5mm 轴套

可以兼容的显示装置

EG-101P EB-11P

EH-101P EH-102P

EV-16P



LGB 系列

测量范围：5mm / .2"

- 0.1 / 1 μ m 分辨率
- 正弦波输出
- ϕ 9.5mm/ ϕ 8mm 轴套

可以兼容的显示装置

EG-101P EB-11P

EH-101P EH-102P

EV-16P



LGB 系列

测量范围：10mm / .4"

- 1 μ m 分辨率
- 正弦波输出
- ϕ 9.5mm/ ϕ 8mm 轴套

可以兼容的显示装置

EG-101P EB-11P

EH-101P EH-102P

EV-16P



适用于高精度、低测力和正弦波输出型



带有气动气缸

L GK 系列

测量范围：10mm / .4"

- 0.1 / 0.5 / 1 μ m 分辨率
- 正弦波输出
- ϕ 8mm 轴套

可以兼容的显示装置

EG-101P EB-11P

EH-101P EH-102P

EV-16P



LG 系列

测量范围：100mm / 4"

- 0.1 / 1 μ m 分辨率
- 正弦波输出
- ϕ 20mm 轴套

可以兼容的显示装置

EG-101P EB-11P

EH-101P EH-102P

EV-16P



LGM 系列

测量范围：100mm / 4"

- 0.1 / 1 μ m 分辨率
- 正弦波输出
- ϕ 20mm 轴套
- 电动操作

电动装置

可以兼容的显示装置

EG-101P EB-11P

EH-101P EH-102P

EV-16P



Mitutoyo

LGF 系列

- 0.5/1 μ m 分辨率
- 正弦波输出
- \varnothing 8mm/ \varnothing 15mm 轴套

可以兼容的显示装置

EG-101P EB-11P
EH-101P EH-102P
EV-16P

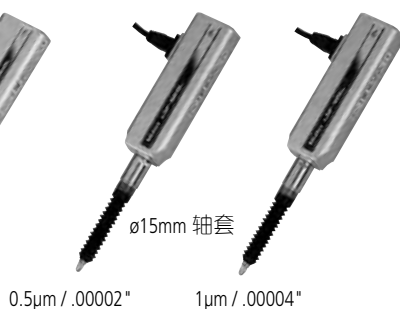
测量范围 : 100mm / 4"



\varnothing 8mm 轴套

0.5 μ m / .00002" 1 μ m / .00004"

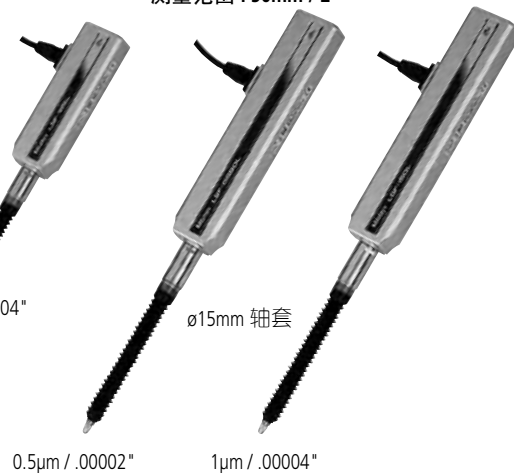
测量范围 : 25mm / 1"



\varnothing 15mm 轴套

0.5 μ m / .00002" 1 μ m / .00004"

测量范围 : 50mm / 2"



\varnothing 15mm 轴套

0.5 μ m / .00002" 1 μ m / .00004"

LGF 系列

- 0.5/1 μ m 分辨率
- 正弦波输出
- 直 \varnothing 8mm/ \varnothing 15mm 轴套
- 带有原点标识

可以兼容的显示装置

EG-101Z EB-11Z
EH-102Z EV-16Z

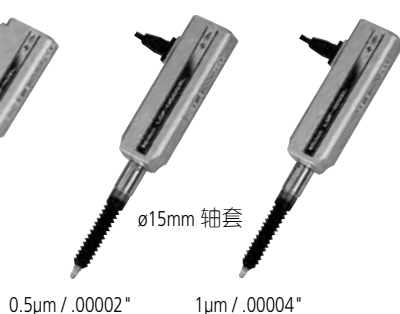
测量范围 : 100mm / 4"



\varnothing 8mm 轴套

0.5 μ m / .00002" 1 μ m / .00004"

测量范围 : 25mm / 1"



\varnothing 15mm 轴套

0.5 μ m / .00002" 1 μ m / .00004"

测量范围 : 50mm / 2"



\varnothing 15mm 轴套

0.5 μ m / .00002" 1 μ m / .00004"

LGF 系列

- 0.1 μ m 分辨率
- 正弦波输出
- \varnothing 8mm/ \varnothing 15mm 轴套

可以兼容的显示装置

EG-101P EB-11P
EH-101P EH-102P
EV-16P

测量范围 : 10mm / .4"



\varnothing 8mm 轴套

测量范围 : 25mm / 1"



\varnothing 15mm 轴套

0.5 μ m / .00002"

1 μ m / .00004"

LGF 系列

- 5 μ m 分辨率
- 正弦波输出
- \varnothing 15mm 轴套

可以兼容的显示装置

EG-101P EB-11P
EH-101P EH-102P
EV-16P

测量范围 : 25mm / 1"



测量范围 : 50mm / 2"



线性测微计 / 显示装置选型指南

LGD 系列

- 0.01 mm 分辨率
- Digimatic 输出
- ABSOLUTE 线性编码器
- $\varnothing 8\text{mm}/\varnothing 15\text{mm}$ 轴套

可以兼容的显示装置

- EC-101D EG-101D
- EB-11D EH-102D
- EV-16D

测量范围 : 10mm / .4"



$\varnothing 8\text{mm}$ 轴套

测量范围 : 25mm / 1"



$\varnothing 15\text{mm}$ 轴套

测量范围 : 50mm / 2"



$\varnothing 15\text{mm}$ 轴套

LGS 系列

- 0.01 mm 分辨率
- Digimatic 输出
- ABSOLUTE 线性编码器
- $\varnothing 8\text{mm}$ 轴套

可以兼容的显示装置

- EC-101D EG-101D
- EB-11D EH-102D
- EV-16D

测量范围 : 12.7mm / .5"



信号 ID-C

- 0.001mm 分辨率
- Digimatic 输出
- ABSOLUTE 线性编码器
- $\varnothing 8\text{mm}$ 轴套

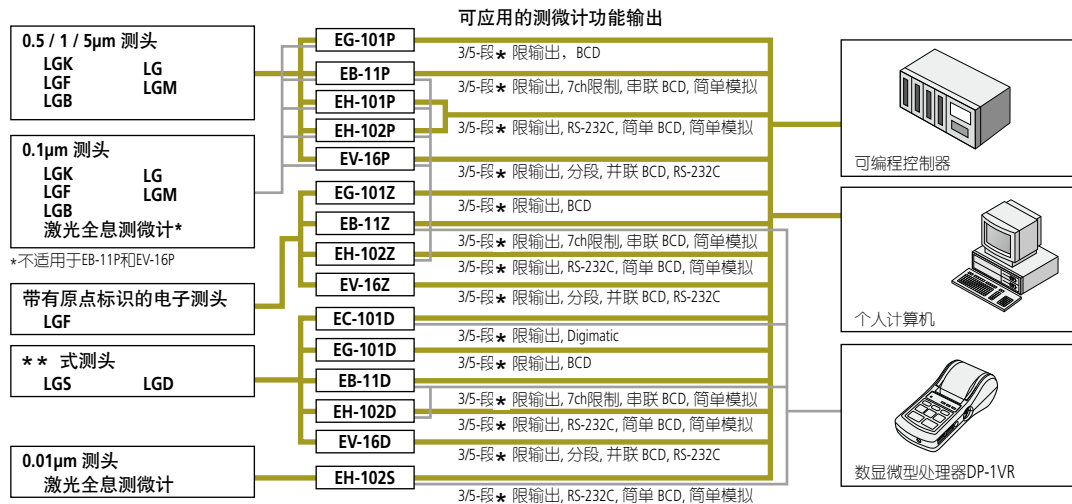
可以兼容的显示装置

- EC-101D EG-101D
- EB-11D EH-102D
- EV-16D

测量范围 : 12.7mm / .5"



系统连接



Mitutoyo

欢迎免费参观试测 三丰计量实验室



实现互联网O2O体验模式，
让客户更直观感受三丰品牌量仪的可靠性、操作性及效率性。
同时我们拥有专业成熟的测量技术团队，
可免费提供全方位的轮廓仪、粗糙度、圆度等数据测试服务，
为您制订 - 适合的检测解决方案。



如有需要请提前联系各门店及销售人員，我們將全程為您服務！



扫一扫了解更多詳情
微信公眾賬號：大虹工具



抖音扫码 · 关注



微信关注 · 资讯 · 活动

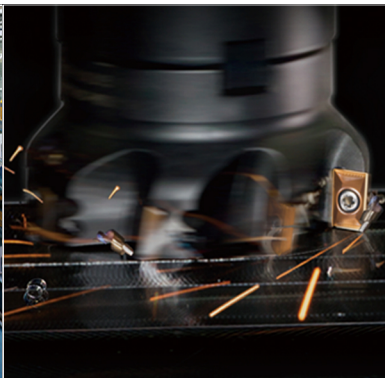
本公司产品分类按照日本《外汇及对外贸易管理法》被列为管制产品类。如将本公司产品用于出口，或携带出境，则需要日本政府的出口许可。购买商品出口后，即使该产品不属于上述法令的管制对象(而属于《全面监管制度》管制品)，该产品的售后服务将会受到影响。如有任何问题，请致电当地三丰联络处。

- 三坐标测量机
- 影像测量机
- 形状测量系统
- 光学仪器
- 传感器系统
- 试验设备和地震仪
- 数显标尺和DRO系统
- 小量具和数据管理系统

大虹的业务涵盖



机床设备



数控刀具



精密量仪及仪器



检测认证服务