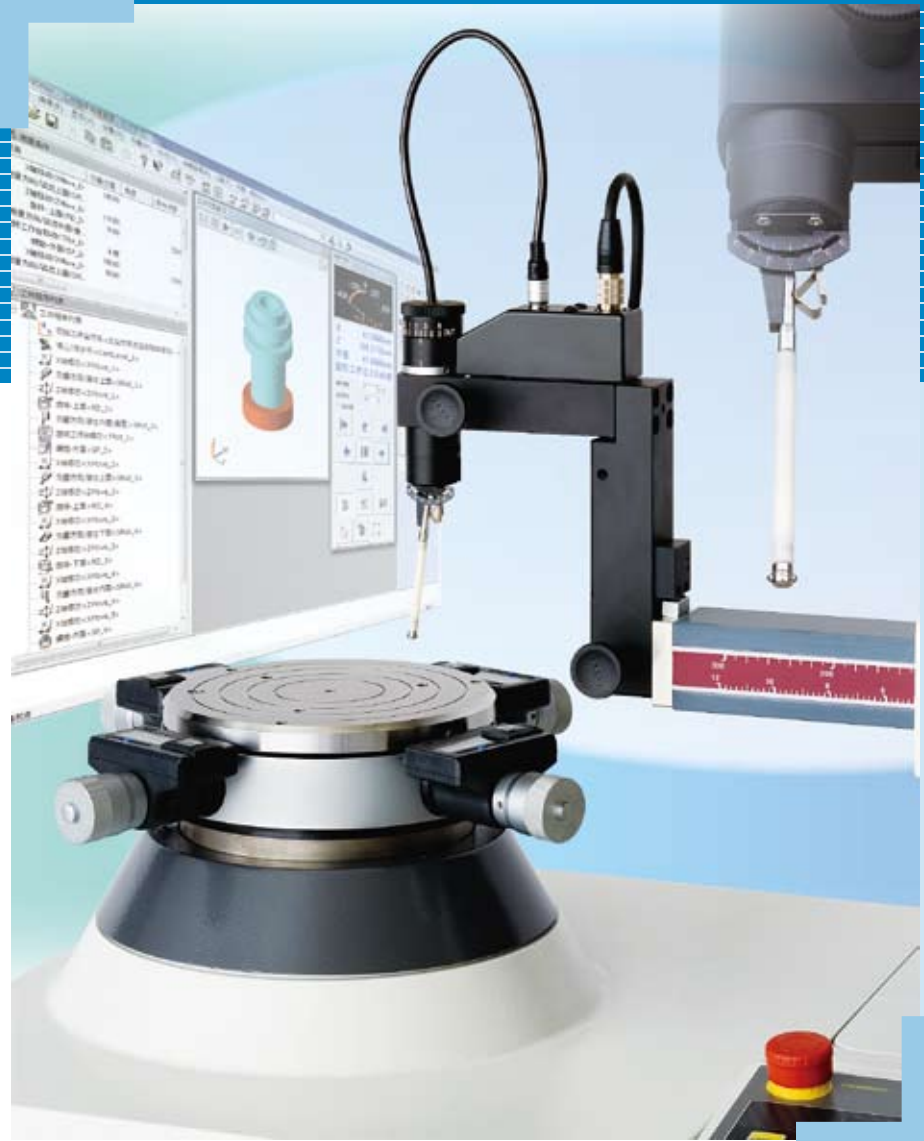


圆度 / 圆柱度形状测量仪

# ROUNDTEST RA-1600

产品样本 No.C15000



一款全新 PC 对应的圆度和圆柱度测量仪器，其广泛的分析功能适用于多种工件的测量。

**Mitutoyo**

结构紧凑功能强大

# Roundtest RA-1600

可以广泛测量  
各种工件

实现了紧凑结构前提下的大量程

- \* 大测量直径： 280mm
- 垂直行程： 300mm
- \* 大转台负载： 25kg

多功能分析系统

包含灵活的数据分析软件ROUNDPAK

- 测量结果显示在图形窗口中
- 操作简单归功于精简的测量模式
- 可以模拟运行工件程序

高精度

结构紧凑却拥有\*\* 精度

- 旋转精度 (径向) :  $(0.02+6H/10000) \mu\text{m}$
- 旋转精度 (轴向) :  $(0.02+6X/10000) \mu\text{m}$
- 精度保证 : Z 轴 (直线度, 平行度), X 轴 (直线度, 垂直度)

\*\*

- 包括一个传感器, 避免Z轴上破坏性的碰撞
- 高精度电动立柱既能评估圆柱度又能评估直线度
- 配备 D.A.T. 功能提高测量效率
- 包括一个控制盒使得操作更快捷

# RA-1600

Mitutoyo



# 大幅提升了测量效率

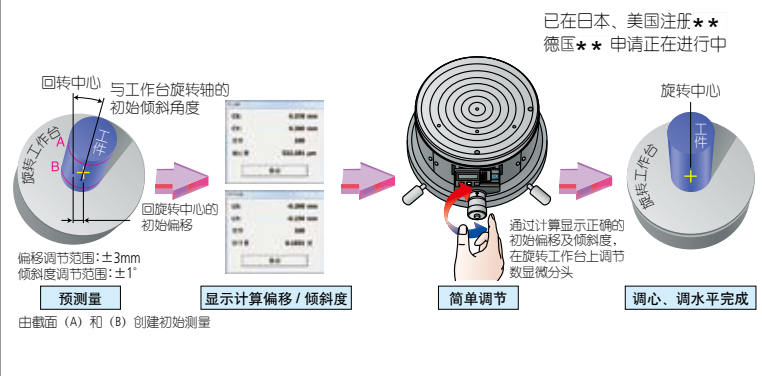
## 装配有高精度转台，可以简捷、\*\*地对工件进行调心、调水平操作

工作台具有高回转精度 (径向  $0.02+6H / 10000 \mu\text{m}$  ; 轴向  $0.02+6X / 10000\mu\text{m}$ )，使系统除了测量圆度 / 圆柱度以外，还能测量平面度和其他参数，因此适合多种用途。RA-1600 还继承了用于\*\*装置的 D.A.T.(数字调整台)技术，使调心、调水平变得快速、简便。操作者只需简单地操作转台的数字微分头来实现监视器上显示的调整值。甚至是有缺口的工件也可以进行\*\*地测量。通过 D.A.T.\* 进行调心和调水平的操作也可以包含在测量程序 (部件程序) 中，这样可以避免人工调心、调平时造成的人为误差，并辅助部件程序执行标准化测量操作。

\*调心、调水平是一项依据显示器指导手工操作程序。

### D.A.T. (数字调整台):

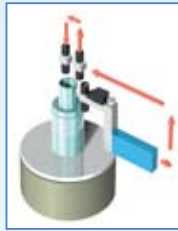
RA-1600: 旋转工作台内置导向系统(D.A.T.)可以使人工调心、调水平操作变得更加快捷。



## 连续测量内径、外径功能

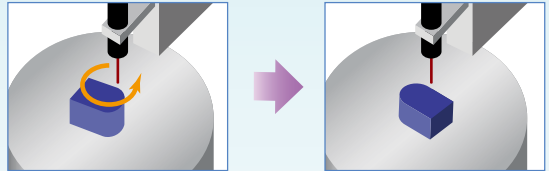
已在日本、美国、德国、英国、法国注册\*\*

无需变换检测器位置的情况下可实现内 / 外径连续测量。



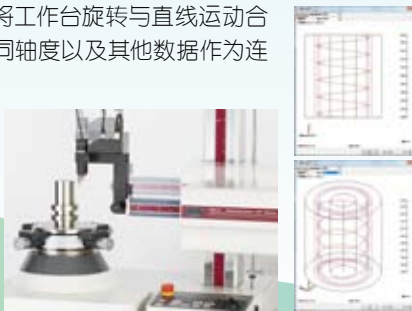
## 局部圆周测量功能

即使工件由于一些阻碍 (部分突出) 导致不能进行整体测量，也可以测量圆周的某一部分。



## 螺旋测量 / 分析

螺旋模式测量功能将工作台旋转与直线运动合并，可以将圆柱度、同轴度以及其他数据作为连续数据集加载。



## X 轴跟踪测量

通过X轴的内置线性标尺可以一面跟踪被测量工件一面进行测量。这个类型的测量在以下情况中十分有用: \* 出测头测量范围形成的位移, X轴必须移动来保持与工件表面形状的贴合。



## 标配的安全机制

日本\*\* 申请正在进行中



检测器装置 (处于垂直方向时) 上增加了传感碰撞功能，可以避免 Z 轴方向上的碰撞。此外，当检测器偏转\*\*过一定范围时，新增加的意外碰撞保护功能可以使系统停止。当检测到偶然触碰时，专用分析软件 (ROUNDPAK) 可以感应到误差并自动停止系统。

## 标配滑动检测支架 (选件)

检测器支架装配一个滑动机构，使传统标准测臂对厚壁深孔工件测量困难的状况变得简单易行。



滑动距离: 112 mm

检测装置支架在 Z 轴上方向上的可以达到足够的高度，并且可以降低高度并定位以便进行测量\*。

\*关于细节可以参见本页连续测量内径、外径功能。

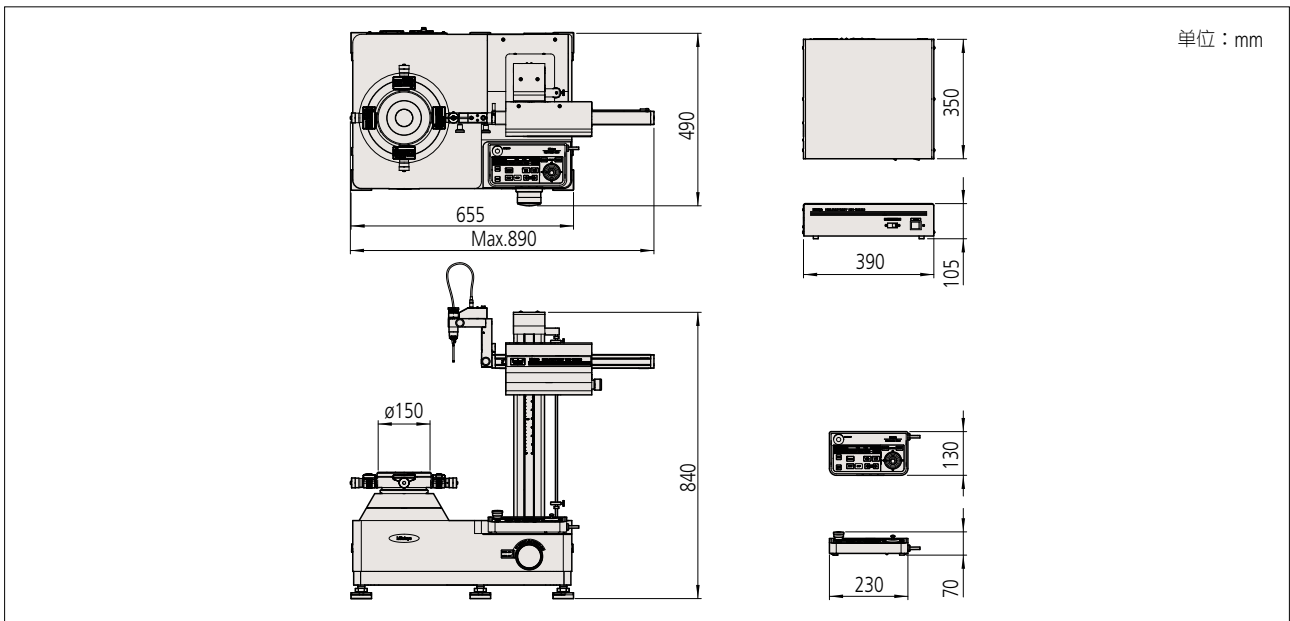
# 性能参数

## RA-1600 性能参数

型号		RA-1600	
货号		211-723	
旋转工作台装置	旋转精度	径向	(0.02+6H / 10000) $\mu\text{m}$ H: 为测量高度 (mm) JIS B7451-1997
		轴向	(0.02+6X / 10000) $\mu\text{m}$ X: 为测量半径 (mm)
	旋转速度		4, 6, 10 rpm
	转台有效直径		$\phi 150\text{mm}$
	调心 / 调水平方式		D.A.T.
	* 大调心范围		$\pm 3\text{mm}$
	* 大调水平范围		$\pm 1^\circ$
	* 大转台负载		25kg
垂直移动装置 (Z 轴装置)	* 大测量直径		$\phi 280\text{mm}$
	* 大工件直径		$\phi 560\text{mm}$
	驱动直线度		窄范围 : 0.20 $\mu\text{m}$ / 100mm, 全范围 : 0.30 $\mu\text{m}$ / 300mm
	与转台轴的平行度		1.5 $\mu\text{m}$ / 300mm
	* 大移动速度		15mm/s (测量速度 : 0.5 / 1.0 / 2.0 / 5.0 mm/s)
	* 大行程		300mm
	* 大检测高度 (内径 / 外径)		300mm*1
	* 大检测深度		$\phi 32\text{mm}$ 大于 91mm, $\phi 7\text{mm}$ 大于 50mm (带有标准测针)
径向移动装置 (X 轴装置)	驱动直线度		2.7 $\mu\text{m}$ / 140mm ( $\lambda c 2.5$ )
	与转台轴的垂直度		1.6 $\mu\text{m}$ / 140mm
	移动范围		165mm (从转台轴 -25 mm ~ +140 mm)
	* 大移动速度		8mm/s (测量速度 : 0.5 / 1.0 / 2.0 / 5.0 mm/s)
检测器	测力		10 ~ 50mN (5 级切换) (内径 / 外径测量位置带有标准测针)
	** 形状, 材质		直径 1.6 硬质合金
	测量范围	标准	$\pm 400 \mu\text{m}$ / $\pm 40 \mu\text{m}$ / $\pm 4 \mu\text{m}$
		追踪	$\pm 5\text{mm}$
其他	其他		内 / 外径测量简单触摸切换, 测针角度刻度标记 ( $\pm 45^\circ$ ), Z 轴碰撞检测功能
	电源		100V ~ 240V
	能耗		80W
	气压		0.39MPa
	空气消耗量		标准情况 22L/min
主装置重量		(净重) : 170kg	

\*1 : 测量高度小于或等于 20mm 的工件则需使用附件台选件。

## RA-1600 尺寸



Mitutoyo

# 可选附件

## 适用于 RA-1600 的测针 (可选)

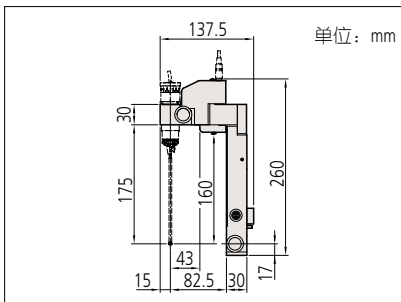
类型	标准 (标准配件)	切口测量	深槽	拐角测量	切削刀痕
货号	<b>12AAL021</b>	<b>12AAL022</b>	<b>12AAL023</b>	<b>12AAL024</b>	<b>12AAL025</b>
测针针尖	Ø1.6mm 硬质合金	Ø3mm 硬质合金	SR0.25mm 蓝宝石	SR0.25mm 蓝宝石	硬质合金
尺寸 (mm)					
类型	小孔 (Ø0.8)	小孔 (Ø1.0)	小孔 (Ø1.6)	* 小孔 (深度 3mm)	Ø1.6 球型
货号	<b>12AAL026</b>	<b>12AAL027</b>	<b>12AAL028</b>	<b>12AAL029</b>	<b>12AAL030</b>
测针针尖	Ø0.8mm 硬质合金	Ø1mm 硬质合金	Ø1.6mm 硬质合金	Ø0.5mm 硬质合金	Ø1.6mm 硬质合金
尺寸 (mm)					
类型	盘型测量	曲柄测量 (Ø0.5)	曲柄测量 (Ø1.0)	平面	二倍长型 * 1
货号	<b>12AAL031</b>	<b>12AAL032</b>	<b>12AAL033</b>	<b>12AAL034</b>	<b>12AAL035</b>
测针针尖	Ø12mm 硬质合金	Ø0.5mm 硬质合金 (深度 2.5mm)	Ø1mm 硬质合金 (深度 5.5mm)	硬质合金	Ø1.6mm 硬质合金
尺寸 (mm)					
类型	二倍长型切口 * 1	二倍长型深槽 * 1	二倍长型角 * 1	二倍长型切削刀痕 * 1	二倍长型小孔 * 1
货号	<b>12AAL036</b>	<b>12AAL037</b>	<b>12AAL038</b>	<b>12AAL039</b>	<b>12AAL040</b>
测针针尖	Ø3mm 硬质合金	SR0.25mm 蓝宝石	SR0.25mm 蓝宝石	硬质合金	Ø1mm 硬质合金
尺寸 (mm)					
类型	三倍长型 * 1	三倍长型深槽 * 1	测针延长杆	测针延长杆 (标准槽)	测针延长杆 (二倍长型槽) * 1
货号	<b>12AAL041</b>	<b>12AAL042</b>	<b>12AAL043</b>	<b>12AAL044</b>	<b>12AAL045</b>
测针针尖	Ø1.6mm 硬质合金	SR0.25mm 蓝宝石	用于安装 CMM 测针 (安装螺纹 M2)	用于安装 CMM 测针 (安装螺纹 M2)	用于安装 CMM 测针 (安装螺纹 M2)
尺寸 (mm)					

\*1: 只在垂直方向测量。

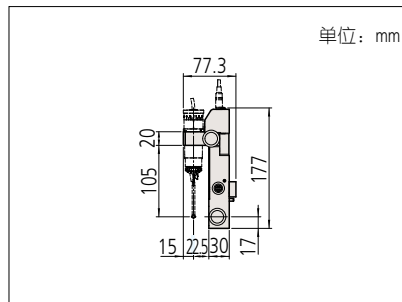
\*2: 客户特需的可更换测针，提出要求即可提供。详情请咨询三丰代表处。

## 检测器支架

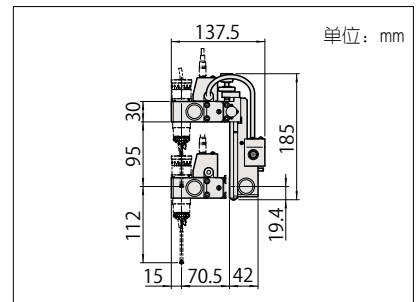
二倍延长支架: **12AAF203**



用于大直径工件辅助支架: **12AAF204**

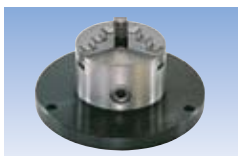


滑动检测器支架: **12AAL090**





## 可选附件



■ **三爪卡盘(手柄固定型)**  
 货号: **211-014**  
 适用于较长工件和需要较大夹持力的工件。

- 夹装能力:
  - 内爪: 外径 =  $\phi 2 \sim \phi 35$ mm
  - 外径 =  $\phi 25 \sim \phi 68$ mm
  - 外爪: 外径 =  $\phi 35 \sim \phi 78$ mm
- 外部尺寸(DxH):  $\phi 157 \times 70.6$ mm
- 重量: 3.8kg



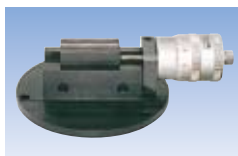
■ **定心卡盘(滚花旋转环固定形)**  
 货号: **211-032**  
 在夹持小工件时易于操作, 带有滚花的旋转环易于夹取工件。

- 夹装能力:
  - 内爪: 外径 =  $\phi 1 \sim \phi 36$ mm
  - 外径 =  $\phi 16 \sim \phi 69$ mm
  - 外爪: 外径 =  $\phi 25 \sim \phi 79$ mm
- 外部尺寸:  $\phi 118 \times 41$ mm
- 重量: 1.2 kg



■ **微型卡盘**  
 货号: **211-031**  
 用于夹持定心卡盘无法夹紧的直径在 1mm 以下的工件。

- 夹装能力:  $\phi 0.1 \sim \phi 1.5$ mm
- 外部尺寸:  $\phi 107 \times 48.5$ mm
- 重量: 0.6 kg



■ **倍率检测规**  
 货号: **211-045**  
 通过校准检测器相对于分尺心轴位移的移动来校准检测器的倍率。

- \* 大校准范围: 400  $\mu$ m
- 分度值: 0.2  $\mu$ m
- 外部尺寸: 235 (大)
- 重量: 4 kg

### ■ 圆柱直角规

货号: **350850**  
 ● 直线度: 0.5  $\mu$ m  
 ● 圆柱度: 2  $\mu$ m  
 ● 外部尺寸:  $\phi 70 \times 250$  mm  
 ● 重量: 7.5 kg

### ■ 平面平晶和量块组

货号: **997090**



### ■ 基准半球

货号: **211-016**



### ■ 附属工件台

货号: **356038**



## 防震台

当使用圆度和圆柱度形状测量仪时, 震动等周围环境中的干扰对测量结果的影响非常大。为了避免这样的情况发生, 我们建议您选择防震台, 它包括一个桌面型防震装置, 并可以选择防震台架以及两种豪华防震台(支臂监视器型或边桌型)。

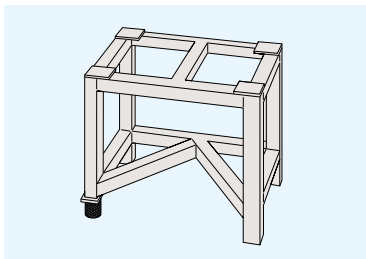
### ■ 桌面型 \*



\*防震台不包括测量装置、控制器和分析系统。

货号	<b>178-025</b>
防震系统	隔膜型气垫
外部尺寸	765x565x51mm

### ■ 用于 178-025 的支架



### ■ 仪器台型 \*

带有支臂监视器的防震台



带有边桌的防震台



\*防震台不包括测量装置、控制器和分析系统。

# Mitutoyo

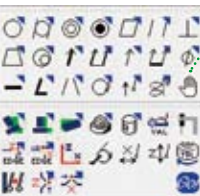
# 圆度 / 圆柱度测量 / 分析软件 ROUNDPAK

ROUNDPAK 可以使用鼠标和图标进行简便的操作。

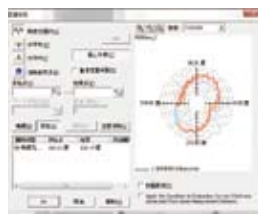
## 带有整套参数和分析功能，使操作更简便

作为标准功能，包含了各种用于圆度 / 圆柱度的参数，还包括平面度和平行度参数。您可以通过图标直观地选择这些参数。

ROUNDPAK 还带有专业功能，比如设计值拟合分析功能，谐波分析功能以及用于记录圆周的峰值或谷值的功能等。所收集的数据还可以简便地进行二次计算或删除。



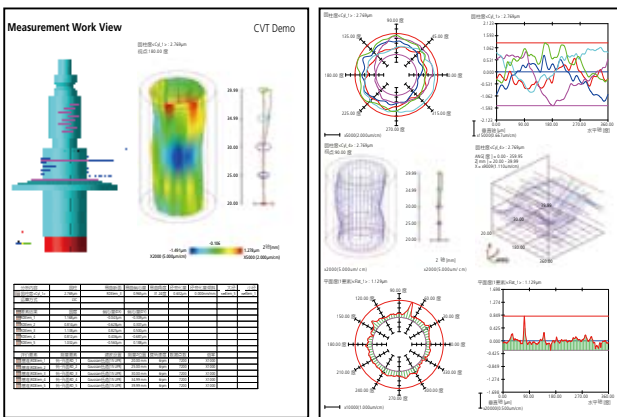
重新计算



数据删除

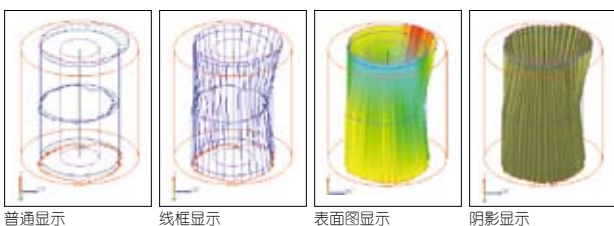
## 自由定义测量数据和图表布局

客户可以创建自定义格式的纪录，自定义分析结果的显示方式、图表的尺寸和位置。也可以直接分析结果窗口作为布局窗口。当测量开始，包括布局信息在内的测量程序就被保存，从测量到计算、结果储存、打印的整个过程就可以自动完成。



## 各种图形显示功能

圆柱度或同轴度等分析结果可以通过 3D 图形形象地显示。

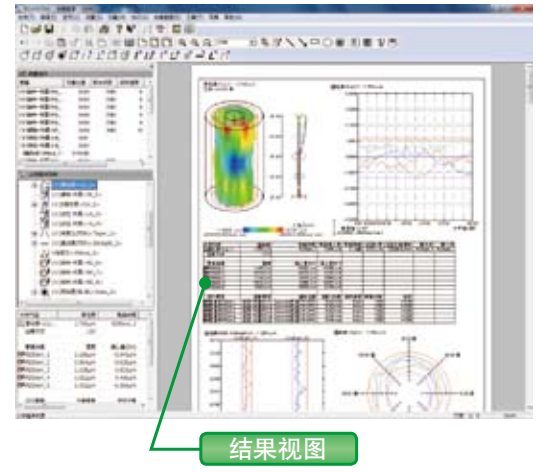


普通显示

线框显示

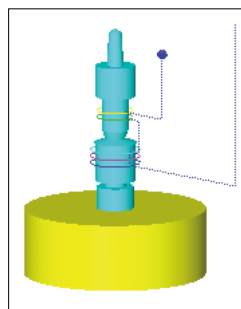
表面图显示

阴影显示



## 测量程序脱机编程功能

已在日本、美国申请\*\*  
欧洲\*\*申请正在进行中



当没有实测目标时，创建一个部件程序 (测量程序) 可用脱机指导功能在屏幕上进行 3D 模拟测量。

# 欢迎免费参观试测 三丰计量实验室



实现互联网O2O体验模式，  
让客户更直观感受三丰品牌量仪的可靠性、操作性及效率性。  
同时我们拥有专业成熟的测量技术团队，  
可免费提供全方位的轮廓仪、粗糙度、圆度等数据测试服务，  
为您制订 适合的检测解决方案。



如有需要请提前联系各门店及销售人員，我們將全程為您服務！



扫一扫了解更多詳情  
微信公眾賬號：大虹工具





抖音扫码 · 关注



微信关注 · 资讯 · 活动

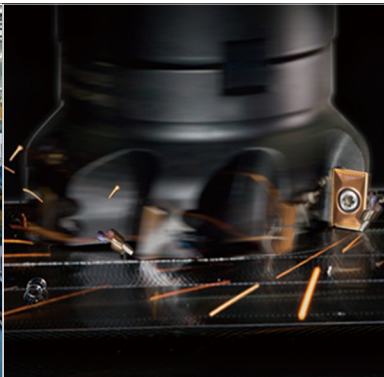
本公司产品分类按照日本《外汇及对外贸易管理法》被列为管制产品类。如将本公司产品用于出口，或携带出境，则需要日本政府的出口许可。购买商品出口后，即使该产品不属于上述法令的管制对象(而属于《全面监管制度》管制品)，该产品的售后服务将会受到影响。如有任何问题，请致电当地三丰联络处。

- 三坐标测量机
- 影像测量机
- 形状测量系统
- 光学仪器
- 传感器系统
- 试验设备和地震仪
- 数显标尺和DRO系统
- 小量具和数据管理系统

## 大虹的业务涵盖



机床设备



数控刀具



精密量仪及仪器



检测认证服务