

线性测微计 测微仪LGM

产品样本 No. C4174-542/572/575



线性位移传感器具有**好的耐用性和抗环境性，
适合生产线应用

Mitutoyo

特点

1. 各种系列

测头有五种测量范围：5 mm、10 mm、25 mm、50 mm 和 100mm 以及六种分辨率设置：0.01mm、0.005mm、0.001mm、0.0005mm、0.0001mm、0.00001mm。可以根据实际需求选择匹配的测微计。还有多种输出模式可供选择，包括差动正弦波输出、Digimatic 代码 (SPC) 以及正弦波。

2. 适合生产线使用

测头具有好的耐用性和抗环境性，是理想的在线测量工具。牢固的结构和滑块装置中的线性滚珠轴承 (除 LGS 和 LGB 型) 保证了耐用性，纵向主轴行程可达到 1 千万次 (根据三丰公司内部实验)。此外，测头的防尘/水防护功能 (达到 IP66 防护标准) 适用于各种严格的在线环境 (LGF 型以及其他)。

3. 高密度设计

薄形设计使标准测微计可以安装在狭窄空间或近间距测量。外径 8mm 的细长型测微计可以在 10mm 或更小的空间内进行测量。测微计有两种不同的电缆设置：垂直型和水平型，来配合不同类型的夹具使用。

4. 安装简便

所有测微计都可以使用夹钳固定。或者，一些测微计底部有螺纹，可以在夹具上钻适当尺寸的孔，并用普通螺母或推力轴套固定测微计 (参见 33 页)。顶部带有轴套螺纹的测微计使用推力轴套或夹钳固定均可。

5. 输出格式的选择

测头显示装置提供一系列输出格式，以配合各种应用需求，包括 I/O、BCD、RS-232C、Digimatic 代码 (SPC) 型。EH/EV 计数器有 RS 连接功能，可以连接多个计数器进行多量具测量 (参见 36 页)。



适用于在线测量

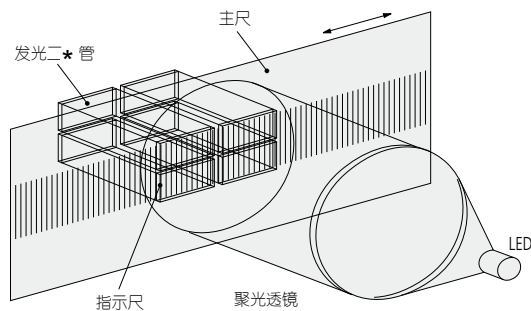


适用于近间距应用

测量原理

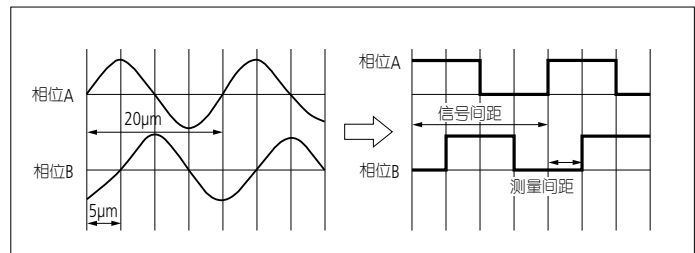
测头主要使用传动型光电线性编码器，如下图所示。在这个类型中，光源 (LED) 和检测器要素 (发光二极管) 彼此相对，主尺和指示尺 (20 μ m 间距) 在它们之间。

当光栅尺相对检测器移动时，透过指示尺窗口的光线亮度连续变化。同时，输出两个同步的正弦波信号形成 90 度相位差。这些信号被放大和分离 (使用插入的附加波形)，并以 0.1 μ m、0.5 μ m、1 μ m 和 5 μ m 的正弦波信号输出。



输出

测头处理内部检测到的信号和输出正弦波信号如下图所示。这些 90 度相位差的正弦波操作信号相当于 RS-422A 信号，测头可以独立使用。但是，某些型号 (LGD 和 LGS) 不能输出正弦波信号而是输出 Digimatic 代码 (SPC)，用以鉴定测量位置。



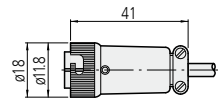
Mitutoyo

特点

- 有三种型号可供使用：标准型、低测力型和橡胶套型(另购)。
- 每种型号的分辨率可以在 0.1 μ m - 1 μ m 之间选择。

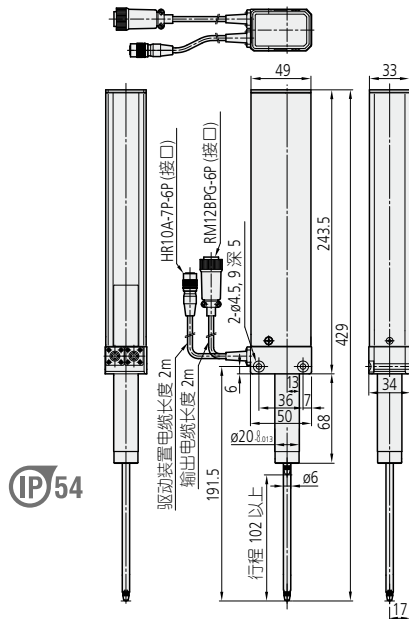
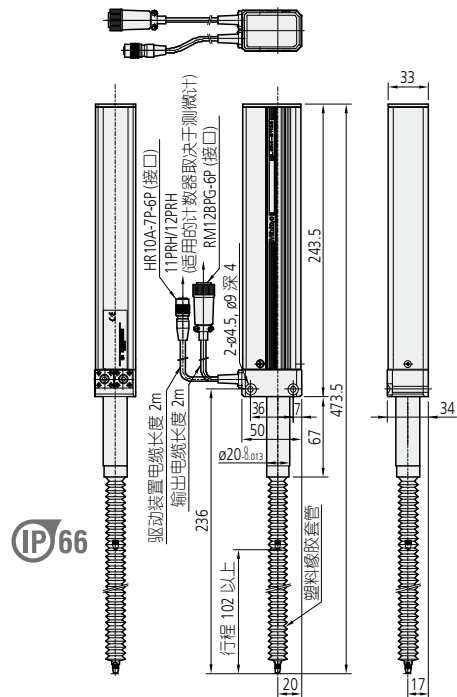
端口

单位: mm



尺寸

单位: mm

542-313: 0.1 μ m 分辨率型
542-333: 1 μ m 分辨率型542-315: 0.1 μ m 分辨率，橡胶管型
542-335: 1 μ m 分辨率，橡胶管型

性能参数

货号	542-313	542-315	542-333	542-335
测量范围	100mm			
分辨率	0.0001mm		0.001mm	
精度 (20°C)*1	(2+L/100) μ m \leq 2.5 μ m (L=mm)		(2.5+L/100) μ m \leq 3 μ m (L=mm)	
测力 (近似值)	轴心下	L3 (近似值 3.0N)	L4 (近似值 4.5N)	L4 (近似值 4.5N)
	水平	L7 (近似值 6.5N)	无	无
	轴心上	H4 (近似值 9.5N)	L9 (近似值 6.0N)	H4 (近似值 9.5N)
位置检测方式	传动式光电线性编码器			
反应速度 *2	400mm/s		800mm/s	
输出信号	90° 相位差，差动正弦波 (RS-422A 等效)			
信号间距	4 μ m			
重量	近似值 940g	近似值 970g	近似值 940g	近似值 970g
尘 / 水防护等级 *3	IP54	IP66	IP54	IP66
主轴密封方式	刮刀	橡胶管	刮刀	橡胶管
测针	S ϕ 3mm 碳化物 (安装: M2.5x0.45), 901312			
轴套尺寸	ϕ 20mm			
主轴运动方式	电动机			
轴承类型	线性滚珠轴承 *4			
碰撞阻力	60g (根据三丰内部测试)			
连接电缆长度	2m			
连接器类型	数据输出	插头: RM12BPE-6PH (接头), 兼容插座: RM12BRD-6S (接头)		
	测微计控制	插头: HR10A-7P-6P (接头), 兼容插座: HR10A-7P-6P (接头)		
	外部控制	插头: HR10A-10R-10S (接头), 兼容插座: HR10A-10R-10P (接头)		
操作环境	0°C - 40°C (20%RH - 80%RH, 非冷凝)			
标准附件	测头专用扳手 (210187), 六头螺栓 (M4x0.7x35, 2pcs.), 垫圈 (M4, 2pcs.)			
可选配件	—	02ADA004: 橡胶管 (备用)	—	02ADA004: 橡胶管 (备用)

*1: 不包括 ± 1 的量化偏差。

*2: 电动机驱动型的跳进速度和测力会随电动驱动装置变化而变化。

*3: IP 等级是描述产品防止外来固体、灰尘和水进入的防护标准。但可能不适用于水以外的液体。

*4: ** 申请中 (日本)

电力驱动装置

(标配)



特点

电力驱动控制主轴延长 / 收缩测头

- 测力: 可以通过主装置旋转开关调节 (H/L 与数字 0-9 组合)
- 尺寸 (WxDxH): 90x175x74mm (不包括橡胶套管)
- 输入信号: 主轴延长 / 主轴收缩
- 输出信号: 到达上限主轴停止
- 重量: 大约 830g
- 电源: AC100 - 240V

线性测微计 / 显示装置选型指南

激光全息测微计

测量范围：10mm / .4"

- 0.01 μ m 分辨率
- 正弦波输出
- ϕ 15mm 的普通轴套

可以兼容的显示装置

EH-102S



激光全息测微计

测量范围：10mm / .4"

- 0.01 μ m 分辨率
- 正弦波输出
- ϕ 15mm 的普通轴套

可以兼容的显示装置

EG-101P EB-101P EH-102P



LGB 系列

测量范围：5mm / .2"

- 1 μ m 分辨率
- 正弦波输出
- ϕ 9.5mm 轴套

可以兼容的显示装置

EG-101P EB-11P

EH-101P EH-102P

EV-16P



LGB 系列

测量范围：5mm / .2"

- 0.1 / 1 μ m 分辨率
- 正弦波输出
- ϕ 9.5mm/ ϕ 8mm 轴套

可以兼容的显示装置

EG-101P EB-11P

EH-101P EH-102P

EV-16P



LGB 系列

测量范围：10mm / .4"

- 1 μ m 分辨率
- 正弦波输出
- ϕ 9.5mm/ ϕ 8mm 轴套

可以兼容的显示装置

EG-101P EB-11P

EH-101P EH-102P

EV-16P



适用于高精度、低测力和正弦波输出型



带有气动气缸

L GK 系列

测量范围：10mm / .4"

- 0.1 / 0.5 / 1 μ m 分辨率
- 正弦波输出
- ϕ 8mm 轴套

可以兼容的显示装置

EG-101P EB-11P

EH-101P EH-102P

EV-16P



LG 系列

测量范围：100mm / 4"

- 0.1 / 1 μ m 分辨率
- 正弦波输出
- ϕ 20mm 轴套

可以兼容的显示装置

EG-101P EB-11P

EH-101P EH-102P

EV-16P



LGM 系列

测量范围：100mm / 4"

- 0.1 / 1 μ m 分辨率
- 正弦波输出
- ϕ 20mm 轴套
- 电动操作

电动装置

可以兼容的显示装置

EG-101P EB-11P

EH-101P EH-102P

EV-16P



Mitutoyo

LGF 系列

- 0.5/1 μ m 分辨率
- 正弦波输出
- \varnothing 8mm/ \varnothing 15mm 轴套

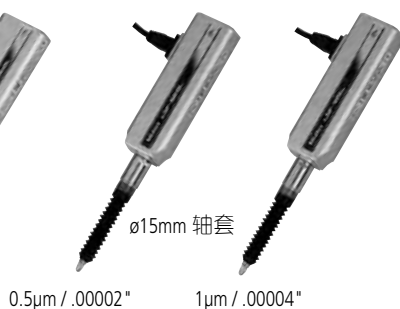
可以兼容的显示装置

EG-101P EB-11P
EH-101P EH-102P
EV-16P

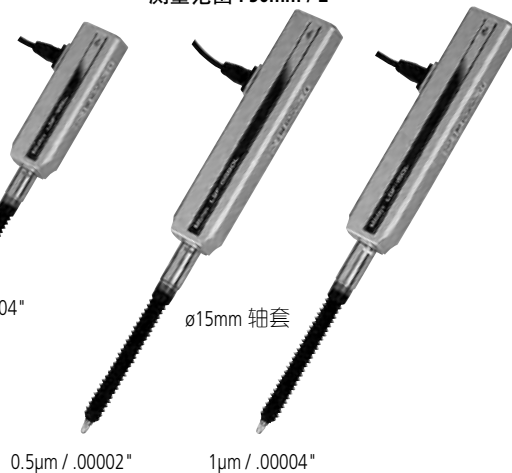
测量范围 : 100mm / 4"



测量范围 : 25mm / 1"



测量范围 : 50mm / 2"



LGF 系列

- 0.5/1 μ m 分辨率
- 正弦波输出
- 直 \varnothing 8mm/ \varnothing 15mm 轴套
- 带有原点标识

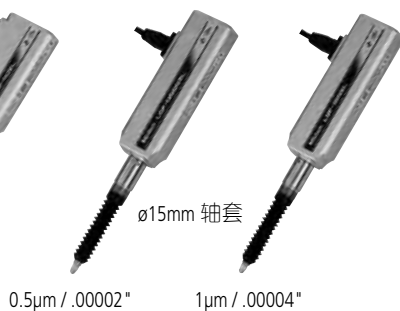
可以兼容的显示装置

EG-101Z EB-11Z
EH-102Z EV-16Z

测量范围 : 100mm / 4"



测量范围 : 25mm / 1"



测量范围 : 50mm / 2"



LGF 系列

- 0.1 μ m 分辨率
- 正弦波输出
- \varnothing 8mm/ \varnothing 15mm 轴套

可以兼容的显示装置

EG-101P EB-11P
EH-101P EH-102P
EV-16P

测量范围 : 10mm / .4"



测量范围 : 25mm / 1"



0.5 μ m / .00002"

1 μ m / .00004"

LGF 系列

- 5 μ m 分辨率
- 正弦波输出
- \varnothing 15mm 轴套

可以兼容的显示装置

EG-101P EB-11P
EH-101P EH-102P
EV-16P

测量范围 : 25mm / 1"



测量范围 : 50mm / 2"



线性测微计 / 显示装置选型指南

LGD 系列

- 0.01 mm 分辨率
- Digimatic 输出
- ABSOLUTE 线性编码器
- $\varnothing 8\text{mm}/\varnothing 15\text{mm}$ 轴套

可以兼容的显示装置

- EC-101D EG-101D
- EB-11D EH-102D
- EV-16D

测量范围 : 10mm / .4"



$\varnothing 8\text{mm}$ 轴套

测量范围 : 25mm / 1"



$\varnothing 15\text{mm}$ 轴套

测量范围 : 50mm / 2"



$\varnothing 15\text{mm}$ 轴套

LGS 系列

- 0.01 mm 分辨率
- Digimatic 输出
- ABSOLUTE 线性编码器
- $\varnothing 8\text{mm}$ 轴套

可以兼容的显示装置

- EC-101D EG-101D
- EB-11D EH-102D
- EV-16D

测量范围 : 12.7mm / .5"



信号 ID-C

- 0.001mm 分辨率
- Digimatic 输出
- ABSOLUTE 线性编码器
- $\varnothing 8\text{mm}$ 轴套

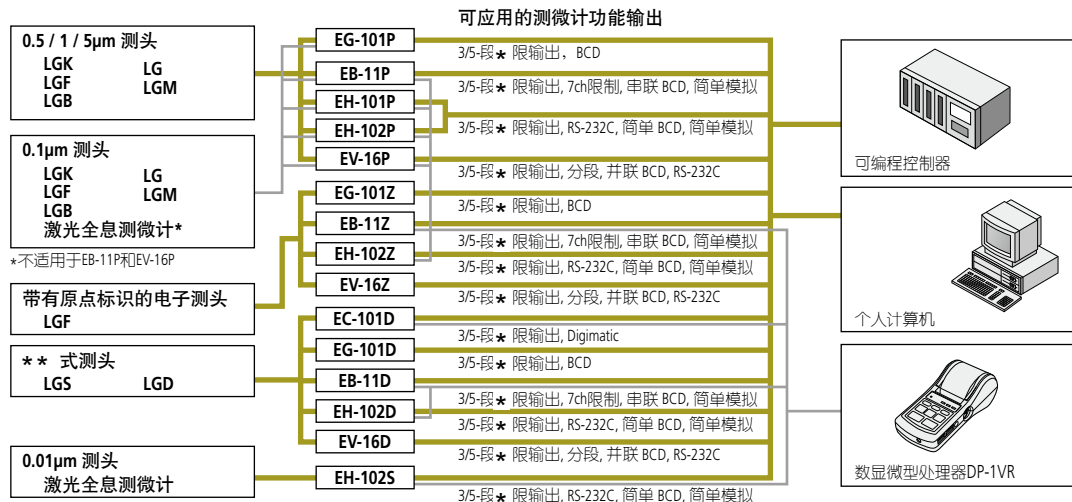
可以兼容的显示装置

- EC-101D EG-101D
- EB-11D EH-102D
- EV-16D

测量范围 : 12.7mm / .5"



系统连接



Mitutoyo

欢迎免费参观试测 三丰计量实验室



实现互联网O2O体验模式，
让客户更直观感受三丰品牌量仪的可靠性、操作性及效率性。
同时我们拥有专业成熟的测量技术团队，
可免费提供全方位的轮廓仪、粗糙度、圆度等数据测试服务，
为您制订适合的检测解决方案。



如有需要请提前联系各门店及销售人員，我們將全程為您服務！



扫一扫了解更多詳情
微信公眾賬號：大虹工具



抖音扫码 · 关注



微信关注 · 资讯 · 活动

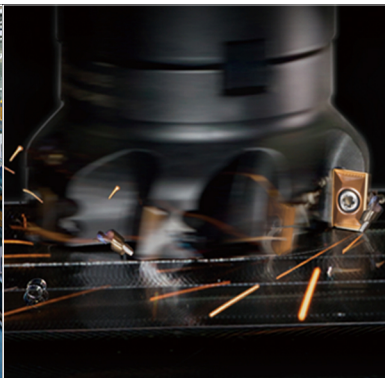
本公司产品分类按照日本《外汇及对外贸易管理法》被列为管制产品类。如将本公司产品用于出口，或携带出境，则需要日本政府的出口许可。购买商品出口后，即使该产品不属于上述法令的管制对象(而属于《全面监管制度》管制品)，该产品的售后服务将会受到影响。如有任何问题，请致电当地三丰联络处。

- 三坐标测量机
- 影像测量机
- 形状测量系统
- 光学仪器
- 传感器系统
- 试验设备和地震仪
- 数显标尺和DRO系统
- 小量具和数据管理系统

大虹的业务涵盖



机床设备



数控刀具



精密量仪及仪器



检测认证服务