

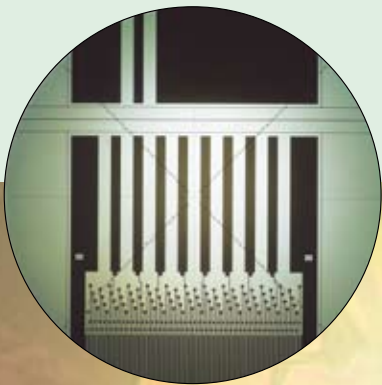
# 测量投影仪综合介绍

## PV系列

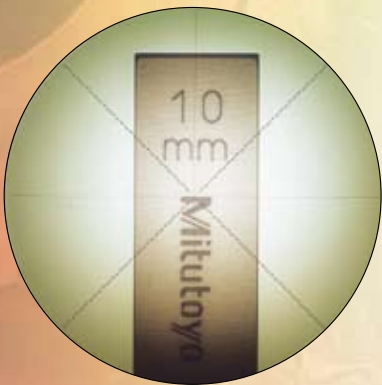
产品样本 No. C14005



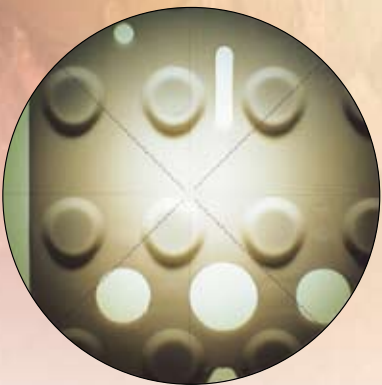
**Mitutoyo**



透射照明  
(玻璃底板)



垂直反射照明  
(陶瓷量块)



斜照明  
(橡胶薄板开关)



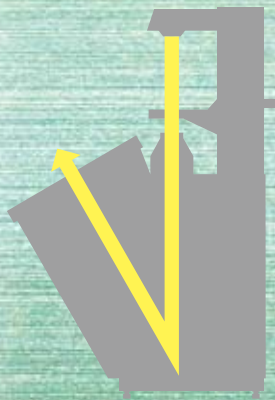
投影仪PJ-203 (1958年制造)

## 投影仪

投影仪是以正确的放大倍率将安置在载物台上的工件放大投影到投影屏上，进行有效测量、检查、观察的测量仪器。

因为是非接触测量，所以它可以对一些一般接触式测头无法检测到的小部件、容易变形的塑料部件进行测量，还可以通过反射照明观察表面的形状、检查微小的组装部件，通过使用丰富的附件还可以进行更为广泛的测量与检查。

# Mitutoyo



## PV型

投影屏直径  
500mm

- 适合于在投影屏上与放大图纸的比较测量、投影像的描图
- 手表、电子、贵金属、精密部件等

PV-5110

载物台

附件

光学术语  
基础知识

# PV-5110

因为500mm的投影屏向前方倾斜，所以适合于投影像的描绘、轮廓形状观察等比较检查。它能有效提高精密零件批量生产的检查效率。



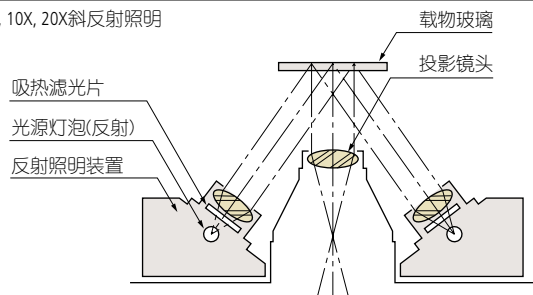
PV-5110  
NO.304-911

## 规格

- 投影像 : 倒立像 ※
- 旋转投影屏
  - 有效直径 : Ø508mm
  - 玻璃 : 微粒磨砂玻璃
  - 旋转角度 : ±360° (显示为±370°)
  - 角度显示 : 内置数显(ABS/MNC切换), 调零
  - 读取 : 1' 或0.01" (可切换)
  - 机械装置 : 微调、锁紧
  - 十字线 : 实线
  - 0基线标示 : 配备内置LED背景灯
- 投影镜头
  - 放大倍率 : 5X, 10X, 20X, 50X, 100X
  - 固定 : 螺纹口
- 倍率精度
  - 透射 : 标称倍率的±0.1%以下
  - 反射 : 标称倍率的±0.15%以下
- 工件的最大高度 : 请参照投影镜头L<sub>1</sub>的尺寸
- ※ 若已安装工作台, 则工作台的厚度变薄。
- 照明(透射)
  - : 24V, 150W卤素灯泡(No.512305)
  - 滑动交换装置
  - 内置远心照明、吸热滤光片、冷却风扇
  - 2档(HIGH/LOW)亮度切换
  - 彩色滤光片可并用
- 照明(反射)
  - : 24V, 150W卤素灯泡(No.512305)
  - 内置吸热滤光片、可以调节聚光效果的双灯式、斜反射照明装置(5X, 10X, 20X)、冷却风扇、2档(HIGH/LOW)亮度切换
- 对焦 : 载物台升降实现
- 手动
- X,Y计数器 : 最小读数 : 0.001mm (QM-DATA 200相同)
- 电源 : AC100V, 110V, 120V, 220V, 240V外部切换
- 50/60Hz 电源线2m
- 主机重量 : 约190kg
- 最大功率 : 约500W

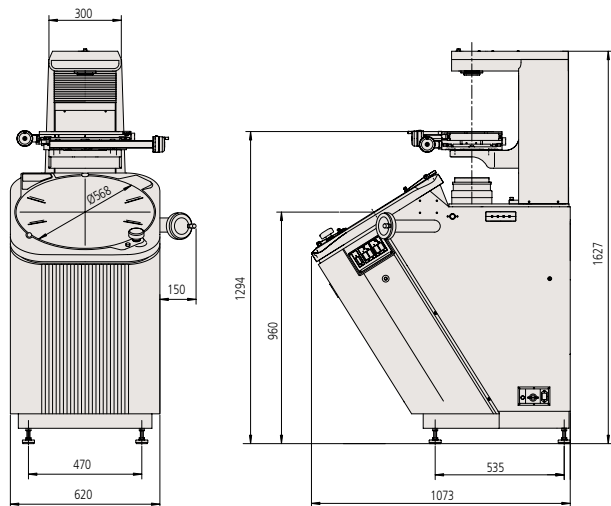
※ 从镜头一侧看, 工件与投影像只是上下反转, 从载物台3上看到的移动方向与投影像的移动方向为上下左右相反。

● 5X, 10X, 20X斜反射照明



## 外观尺寸图

单位: mm

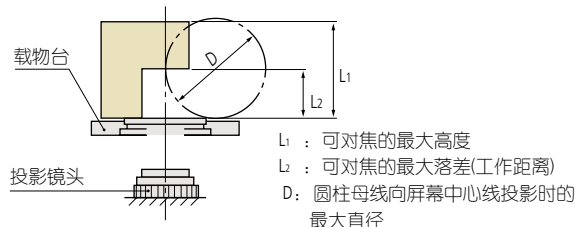


## 投影镜头(镜头为任选部件, 请从以下选择)



货号	视场直径 (mm)	L <sub>1</sub> (mm)	L <sub>2</sub> (mm)	D (mm)
5X镜组 172-401	101.6	125	60 (27)	120
10X镜组 172-402	50.8	181	60	120
20X镜组 172-403	25.4	206	60	120
50X镜组 172-404	10.16	87	32.4	64.8
100X镜组 172-405	5.08	87	22.5	45

- ※ ( )内为反射照明时。
- ※ 各镜组中包括照明用聚光透镜。
- ※ 采用透射照明时, 若使用5X镜头, 将会有部分视场被遮住。
- ※ D为透射照明的情况。

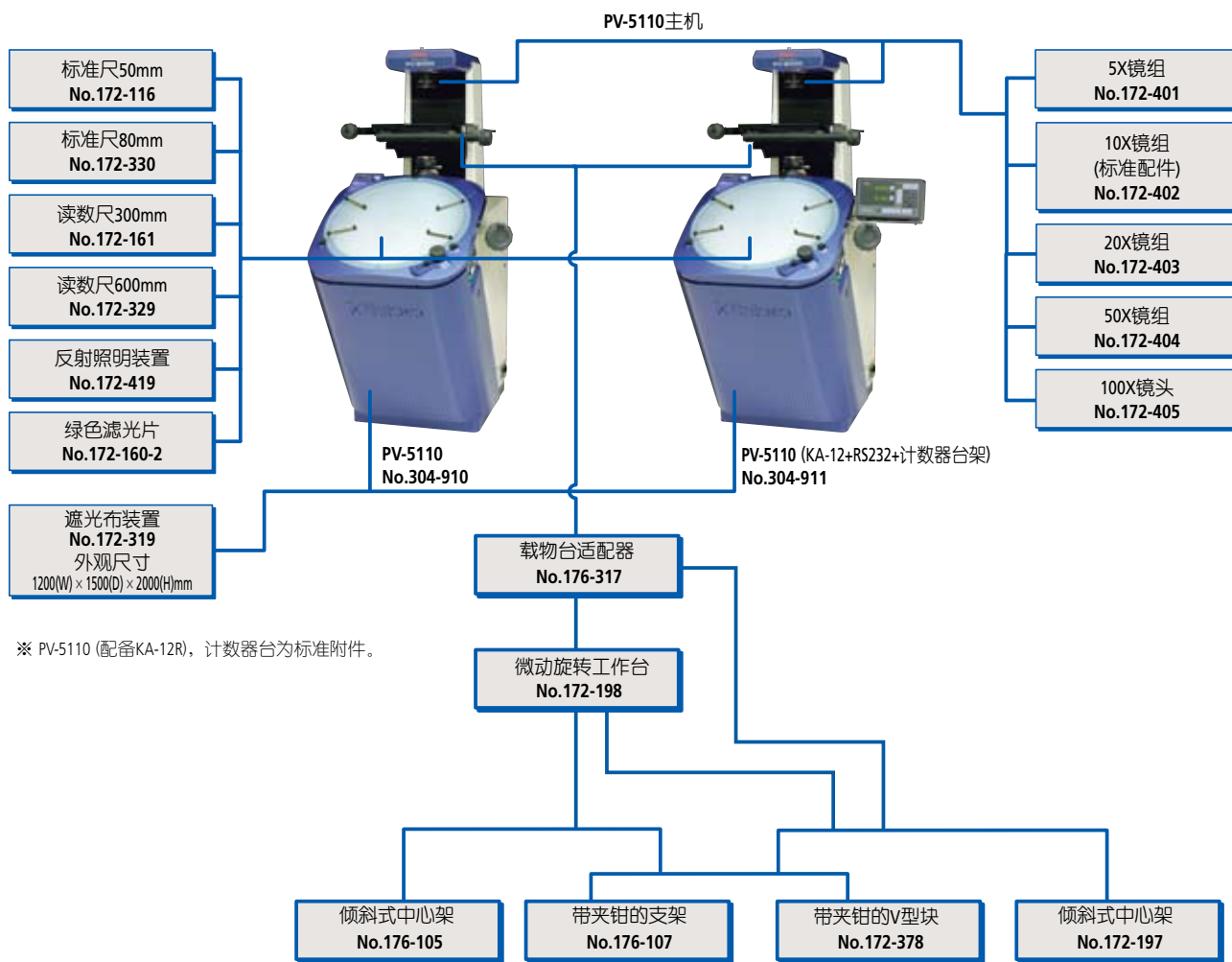


L<sub>1</sub> : 可对焦的最大高度  
L<sub>2</sub> : 可对焦的最大落差(工作距离)  
D : 圆柱母线向屏幕中心线投影时的最大直径





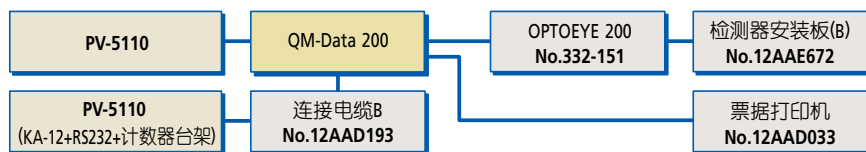
## 系统结构图



※ PV-5110 (配备KA-12R), 计数器台为标准附件。

注) 载物台上组合选项设置时, L2的尺寸会根据不同选项的高度变小

## 数据处理系统图

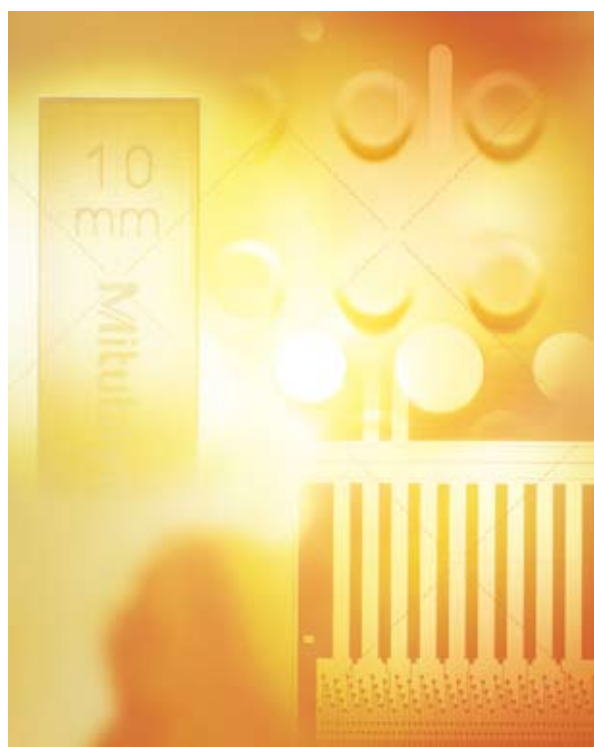


详细情况请参照 QM-Data 200 单品样册

◆ 更换灯泡 ◆  
透射/反射用No.512305

# 载物台

<b>PV-5110</b>	
测量范围 (X轴 × Y轴)	200 × 100mm
PV-5110主机货号	<b>304-910/304-911</b> (附带KA-12)
读数装置	光栅尺
快速放开、快速移动装置	X, Y两轴
表面尺寸	380 × 250mm
载物玻璃有效尺寸	266 × 170mm
载物玻璃厚度	6mm
载物玻璃货号	<b>382762</b>
旋转调整范围	±3°
最大承重	5kg



# 附件(可选)

## ■ 2D数据处理装置QM-Data 200 ● 日本专利



该2D数据处理装置可以对从测量投影仪以及测量显微镜输入的X/Y坐标数据进行运算处理，将其结果显示在液晶投影屏上进行打印机打印。

### ■ 特点

- 充分发挥大型LCD投影屏的各种图表显示功能，可方便测量操作。
- 使用频率较高的组合测量(测量2圆的距离等)可通过键面板上的单键操作进行测量。
- 带有AI测量功能(被测要素自动识别功能)，因而不再需要进行测量命令键的切换操作。
- 带有测量顺序的示教功能、重复测量模式中的测量位置导航功能。
- 用户菜单功能能够注册保存用户各别设置的测量命令和工件程序。
- 测量演算结果的公差比对并可对测量结果进行统计处理。
- 将测量结果输出至计算机电子表格计算软件「MS-Excel<sup>®</sup>」
- 可将测量程序及测量结果保存至USB内存卡(选配件)。
- 有两种机型可以提供：一种为倾角可调的台架式，另一种为安装在投影仪上的悬臂式。
- 投影像位置检测装置OPTOEYE 200对应。
- 打印同时也可进行测量。

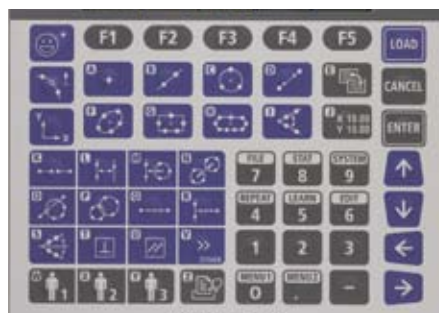
※MS-Excel是Microsoft公司的注册商标。

### ■ 技术规格

品名	QM-Data200	
货号	台架型 264-155	悬臂型 264-156
显示语言	16国语言对应 日语/英语/德语/法语/意大利语/西班牙语/葡萄牙语/捷克语/中文(繁体)/ 中文(简体)/韩语/土耳其语/瑞典语/波兰语/荷兰语(匈牙利语)	
测量单位	长度: mm 角度: 度/度分秒(切换)	
分辨率	0.1μm	
编程功能	测量顺序的作成·实行·编辑	
统计处理	数据量·最大值·最小值·平均值·标准偏差·范围·直方图 按测量功能统计(按图表统计)	
显示部	彩色TFTLCD(LED背光灯)	
ABS (绝对原点)	-	
LAF (激光对焦)	-	
边缘位置补偿	对应(投影仪)	
输入输出	XYZ: 光栅尺输入(最大3轴) RS-232C①: 连接外部PC用 RS-232C②: 连接测量机本体计数器用 OPTOEYE: 光电传感器信号(连接OPTOEYE2用) FS: 连接脚踏开关用 PRINTER: 连接外部打印机用 USB-FDD: 连接USB-FDD用 USB-MEMORY: 连接USB内存卡用	
测量结果输出文件	RS-232输出(CSV形式, MAX-10形式)	
电源	AC100~240V	
最大功率	17W(不含附件)	
外观尺寸	"约260(W)X242(D)X310(H)mm (含台架部分)"	"约318(W)X153(D)X275(H)mm (悬臂水平时)"
重量	约2.9kg	约2.8kg
适用机型	PJ-2500/PJ-3000系列 PJ-H3000系列, PV600A PH-3515F(172-847-5)	PJ-2500/PJ-3000系列 PJ-A3000系列、PJ-H30、PV-5110 PH-3515F(172-949)
标准附件	AC适配器、电源线、简易操作手册	

※ QMData200的特点及详细规格，请参考样本(光学数据处理系统 QM-Data200·画像单元)。

### ■ 操作面板



### ■ 操作画面(交差对比)

- 交差对比结果通过彩色显示，确认时一目了然。

项目	设计值	上限公差	下限公差
半径 R	2	0.1	-0.1
半径 V	6	0.1	-0.1
直径 D	2	0.01	-0.01

公差设定画面

H0002 (H0004)	
X =	2.014 OK
Y =	6.014 OK
θ =	1.573 -110

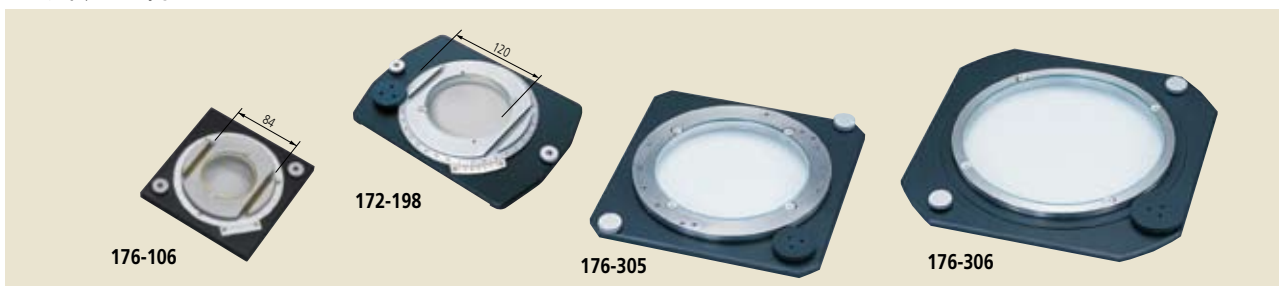
1/3

X 1.267 Y 5.368 H0003

测量结果画面



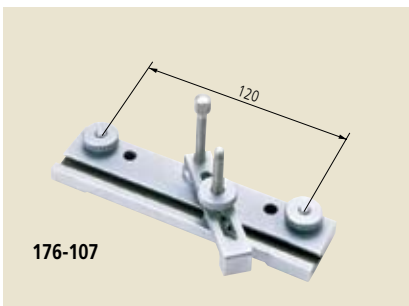
## ■ 旋转工作台



货号	176-106	172-198	176-305	176-306
产品名称	旋转工作台	微动旋转工作台刻度	微动旋转工作台A	微动旋转工作台B
旋转工作台面的尺寸	Ø112mm	Ø146mm	Ø240mm	Ø270mm
微动调整	—	○	○	○
工作台玻璃的有效直径	Ø60mm	Ø96mm	Ø182mm	Ø238mm
最小读取角度	6'	2'	—	—
重量	1.7kg	2.4kg	5.5kg	6.5kg
适用机型	PJ-A3000 PJ-H30 PV-5110系列	○ ○ ○	— ○ —	— ○ —

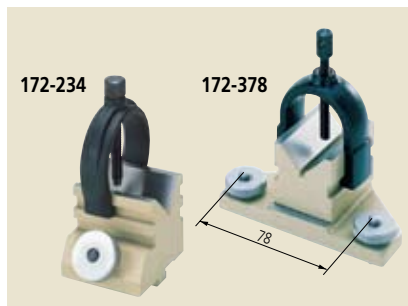
※ 需要准备旋转工作台面尺寸为ø315mm(工作台玻璃有效直径: ø280mm)的微动旋转工作台。

## ■ 带夹钳的支架(PJ, PV系列)



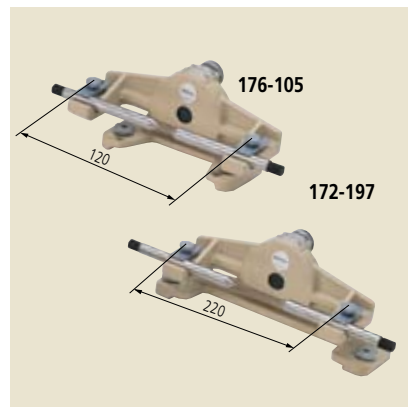
货号	176-107
适用机型	PJ-A3000系列 PJ-H30系列 PV5110
可压紧的最大厚度	0 - 35mm
重量	0.42kg

## ■ 带夹钳的V型块



货号	172-234	172-378
适用机型	PH-3515F	PJ-A3000系列 PJ-H30系列 PV5110
最大可装卡直径	Ø50mm	Ø25mm
轴线高度 (根据安装面)	38 - 48mm	38 - 48mm
重量	1.24kg	0.8kg

## ■ 倾斜式中心架



货号	176-105	172-197
最大可装卡直径*	Ø70mm (45 × 140mm)	Ø80mm (65 × 140mm)
倾斜面	±10°	±10°
重量	2.4kg	2.5kg

※ 可对应的最大尺寸因投影倍率的不同而有所不同。  
( )内的尺寸为10°倾斜时。

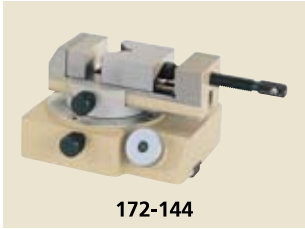
## ■ 适配器

货号	176-304	176-317
产品名称	载物台适配器	载物台适配器(C)
外观尺寸(WxDxH)mm	50x340x15	73x278x17
重量	1.5kg	1.8kg
适用机型	PJ-A3000 PJ-H30 PV-5110	— ○ ○



# 附件(可选)

## ■ 旋转卡钳



172-144

货号	172-144
适用机型	PH-3515F
旋转角	360°
从安装面上到表面的尺寸	76mm
最小读取角度	5°
重量	2.8kg

## ■ 双中心架

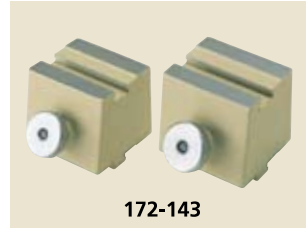


172-142

货号	172-142
适用机型	PH-3515F
最大可装卡直径	120mm (240mm)**
重量	3.3kg

\*\* 使用双中心架升降装置  
(No.172-143) 时

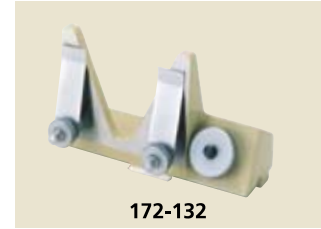
## ■ 双中心架升降装置



172-143

货号	172-143
适用机型	PH-3515F
高度	60mm
重量	2.2kg

## ■ 垂直支架



172-132

货号	172-132
适用机型	PH-3515F
玻璃的大小	—
重量	1.3kg

## ■ 标准尺

放大倍率检测用玻璃刻度尺。



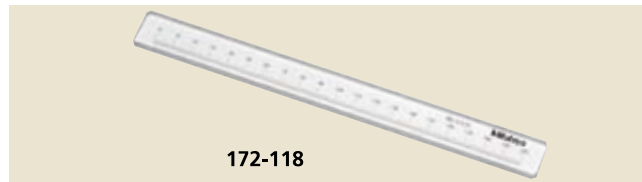
172-116

货号	172-116	172-330
刻度尺长度	50mm	80mm
最小刻度	0.1mm	
刻度尺精度 (20°C)	$(3 + \frac{5}{1000}L)\mu\text{m}$ L= 测量长度 (mm)	

## ■ 读数尺

是用来直接测量投影像尺寸的玻璃刻度尺。

经常被用来检测标准尺的投影像尺寸。



172-118

货号	172-118	172-161	172-329
刻度尺长度	200mm	300mm	600mm
最小刻度	0.5mm		
刻度尺精度 (20°C)	$(15 + \frac{15}{1000}L)\mu\text{m}$ L= 测量长度 (mm)		

# Mitutoyo

## ■ OPTOEYE 200 (投影像位置检测装置)



PJ-A3000安装事例



OPTOEYE 200和检测器安装板 A

- 用于提高投影仪测量效率和可靠性的检测装置。无须再像传统方式那样通过目视来确定十字线位置，现在仅需通过投影像便可以进行测量。在降低个人输入所引起的误差和缩短测量时间方面，发挥了巨大的作用。
- 检测器使用了光纤，只需切片夹便可轻松固定。
- 在灯的照度出现变化时具有错误检测功能。
- 可以灵活运用QM-Data 200，QM-Data 200通过电缆提供电源，因此可以不使用AC适配器。
- 使用本系统时，将投影机主机X,Y轴的光栅尺直接与QM-Data 200连接。

货号	332-151
符号	OPT-200
照明	透射照明、反射照明※1
特定检测方向	无指定
最小圆检测	Ø2mm
最小测量线宽	1mm
最大应答速度	1000mm/s
明亮部分的照度范围	30-1500Lx
明暗部分的最小照度差	20Lx以上
重复精度(透射照明)	$\sigma=1\mu\text{m}^{*2}$

※1,※2: 根据本公司条件

标准部件的构成	
电器设备部	
检测器: 光纤长: 1950mm	
连接电缆(No.12AAE709): 用于连接电器设备主机和QM-Data 200	
QM-Data 200固定夹具(No.12BAG139): 用于固定QM-Data 200电器设备的主机	

## ■ OPTOEYE内置(仅PJ-H30D)



PJ-H30D	检测传感器: 屏幕中央部内置、无指向性 照明: 透射照明※3、最小检测圆: Ø2mm(投影像尺寸) 最小线宽: 1mm(投影像尺寸)、重复精度 $\sigma=1\mu\text{m}^{*4}$
---------	--

※3: 依据照明件的不同, 会出现无法检测的情况。

※4: 依据本公司试验条件下的精度。

## ■ 热敏打印机DPU-414 (PJ-A3000系列、PJ-H30系列、计数器打印用)



货号	QM-Data200用 计数器·角度 显示打印型	12AAD033 02AGD600A 注) 脚踏开关No.12AAA846同时使用
打印方式	热敏串行点阵方式	
打印位数	40位(普通文字9x7点矩阵)	
打印速度	最快52.5character / sec(普通文字)	
外观尺寸	160(W)x170(D)x65.5(H)mm(打印机本体部)	
标配	打印线缆、打印纸(1卷)	
打印纸	No.908353 (5卷)	

※ 计数器·角度打印型, 适用于PJ-3000系列, PJ-H30系列。

## ■ 升降台 (用于QM-Data 200, 票据打印机等)



货号	172-270
台面位置	720-1020mm可设定高度
台面尺寸	600 x 450mm

## ■ 安装台

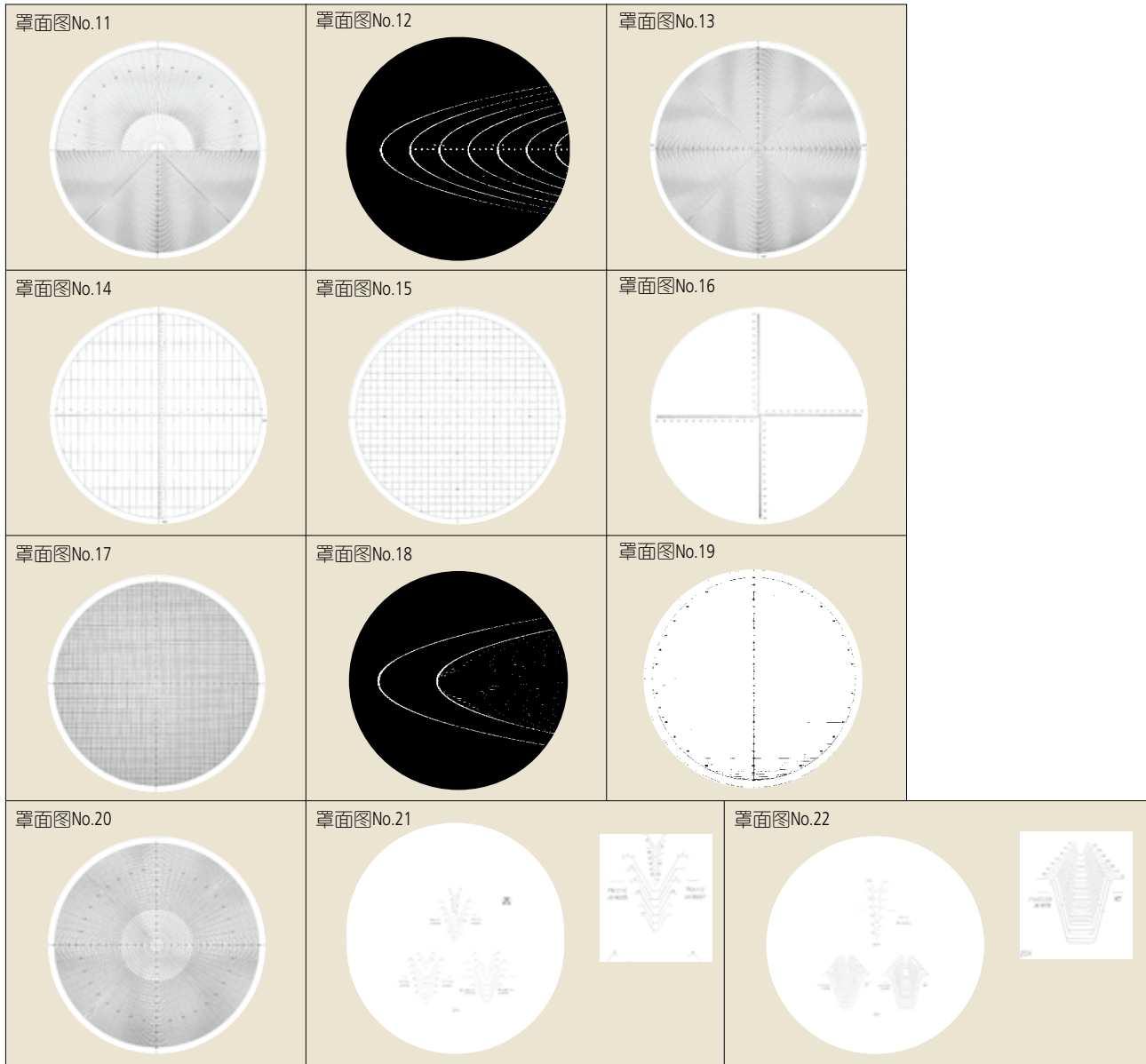


货号	172-269
外观尺寸	500(W) x 830(D) x 450(H)mm

# 附件(可选)

## ■ 罩面图

对投影屏上的影像进行快速检查时使用。根据使用用途的不同，备有12个种类可选。



品名	货号	规格
罩面图(12张)	<b>12AAM027</b>	12张一套(No.11~No.22)
罩面图No.11	<b>12AAM587</b>	上部……放射线(间隔1°) 下部……同心圆(间隔1mm)
罩面图No.12	<b>12AAM588</b>	同心圆(间隔5mm)十字线(间隔1mm刻度)
罩面图No.13	<b>12AAM589</b>	同心圆(间隔2mm)十字线
罩面图No.14	<b>12AAM590</b>	水平50mm间隔平行线(放大为1mm=50倍) 垂直20mm间隔平行线(放大为1mm=20倍)
罩面图No.15	<b>12AAM591</b>	间隔10mm方格
罩面图No.16	<b>12AAM592</b>	十字线(间隔0.5mm刻度)
罩面图No.17	<b>12AAM593</b>	间隔1mm方格

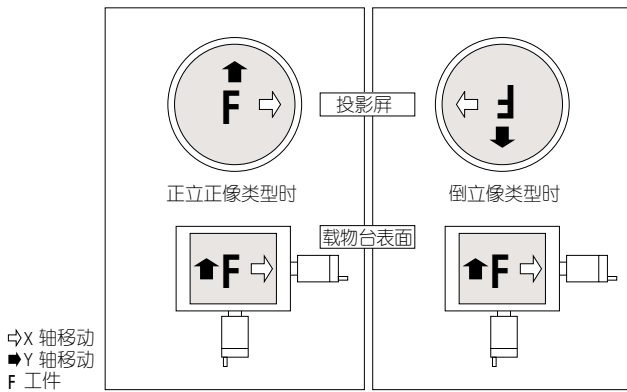
品名	货号	规格
罩面图No.18	<b>12AAM594</b>	1°间隔放射线
罩面图No.19	<b>12AAM595</b>	水平1mm间隔平行线
罩面图No.20	<b>12AAM596</b>	同心圆间隔1mm、放射线间隔1°
罩面图No.21	<b>12AAM597</b>	20X用 公制螺纹P=0.2-2mm 标准螺纹28-12牙 惠氏(英制)螺纹20-10牙
罩面图No.22	<b>12AAM598</b>	100X用 公制螺纹P=0.08-0.25mm 20X用 渐开形齿轮齿形(标准齿条齿形) 20°m=0.2-1 14.5°m=0.2-1

# 光学术语基础知识

## ■ 正立正像与倒立像

所谓正立正像是指投影屏上的投影像与载物台上的工件在上下、左右方向以及移动方向完全一致。

而把下列图中上下、左右方向以及移动方向相反的称为倒立像。



## ■ 倍率精度

倍率精度是针对某种具有标称放大倍率的投影镜头而言的，把标准尺寸(标准尺的使用长度)放大投影至投影屏上，其投影像的实际测量值与标准尺寸的比率，可以用以下公式计算。(与测量精度不同)

$$\Delta M(\%) = \frac{L - IM}{IM}$$

$\Delta M$  : 倍率精度  
 $L$  : 投影屏上测量所得标准尺寸的成像长度  
 $I$  : 标准尺寸(标准尺的使用长度)  
 $M$  : 投影镜头的倍率

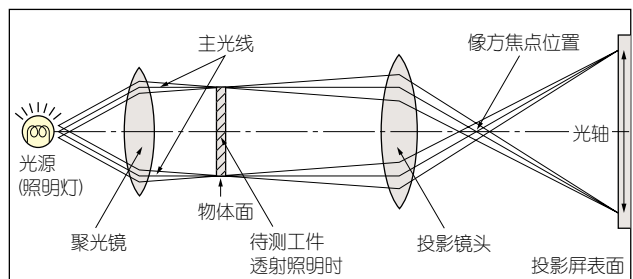
标称倍率：投影镜头上显示的倍率  
(也称公称倍率)

## ■ 照明方法(请参照本套样本P1的照片)

- 透射照明……用透射光对工件进行观察的照明方法，特别适用于工件轮廓的放大投影及其尺寸测量。
- 垂直反射照明……把垂直光照射到工件表面的照明方法，用于观察和测量工件的表面形状。  
(与半透半反镜或内置半透半反镜的投影镜头并用)
- 斜反射照明……把光斜照射到工件表面的照明方法，可以突出影像的对比度，进行更为立体且清晰的观察。但要注意此时测量尺寸时容易发生偏差。  
(与斜反射镜并用。PJ-H3000系列为主机标准附件)

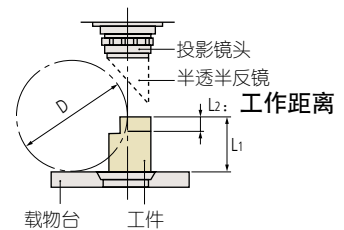
## ■ 物方远心光路系统

该光学系统的原理是通过在像方焦点位置设置光阑从而使物方主光线与光轴平行。它的特点是即使对焦效果不好，图像发虚，工件成像大小也不会改变。在测量投影仪、测量显微镜中，可以不设置上述光阑，而使灯泡的灯丝位于聚光镜的焦面上，用平行光线进行照明，也可以取得同样的效果(参见下图)



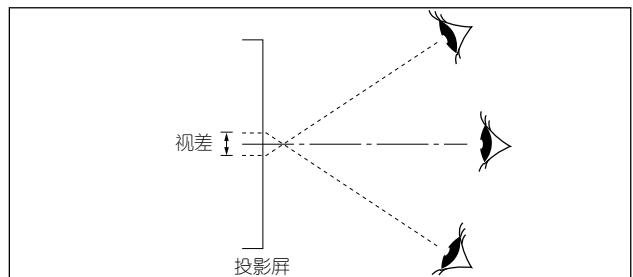
## ■ 工作焦距

是指对焦合时从投影镜头前端到工件上面的距离(高度空间)。在本套样本中相当于符号 $L_2$ 。



## ■ 视差

是指读取数据时因视线方向造成的误差。



## ■ 视场直径

是指投影在投影屏上可以看到的工件的最大直径范围

$$\text{视场直径}(\varnothing\text{mm}) = \frac{\text{投影仪投影屏直径}(\varnothing\text{mm})}{\text{所使用投影镜头倍率}}$$

(例)如果投影屏幕直径为 $\varnothing 500\text{mm}$ ，使用5X投影镜头，则

$$\text{(例)} \frac{500(\varnothing\text{mm})}{5(X)} = 100(\varnothing\text{mm})$$

即：可以充满投影屏的实际工件大小为 $\varnothing 100\text{mm}$ 。



# 欢迎免费参观试测 三丰计量实验室



实现互联网O2O体验模式，  
让客户更直观感受三丰品牌量仪的可靠性、操作性及效率性。  
同时我们拥有专业成熟的测量技术团队，  
可免费提供全方位的轮廓仪、粗糙度、圆度等数据测试服务，  
为您制订 - 适合的检测解决方案。



如有需要请提前联系各门店及销售人員，我們將全程為您服務！

扫一扫了解更多詳情  
微信公眾賬號：大虹工具



抖音扫码 · 关注



微信关注 · 资讯 · 活动

本公司产品分类按照日本《外汇及对外贸易管理法》被列为管制产品类。如将本公司产品用于出口，或携带出境，则需要日本政府的出口许可。购买商品出口后，即使该产品不属于上述法令的管制对象(而属于《全面监管制度》管制品)，该产品的售后服务将会受到影响。如有任何问题，请致电当地三丰联络处。

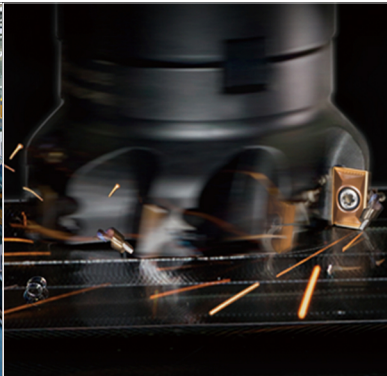
- 三坐标测量机
- 影像测量机
- 形状测量系统
- 光学仪器
- 传感器系统
- 试验设备和地震仪
- 数显标尺和DRO系统
- 小量具和数据管理系统

215 1504(1)C (S)SB, 中国印刷

## 大虹的业务涵盖



机床设备



数控刀具



精密量仪及仪器



检测认证服务