

## 夹具

坐标测量机



## 三丰夹具

三丰夹具可将各元件像积木玩具一样组合，  
轻松固定各种测量工件。

### ■ 夹具组件

汇集各种必要工具的入门级套装。

**Eco-fix Kit S** (详情请参阅P2。)

**Eco-fix Kit L** (详情请参阅P3。)



### ■ 夹具扩展套装

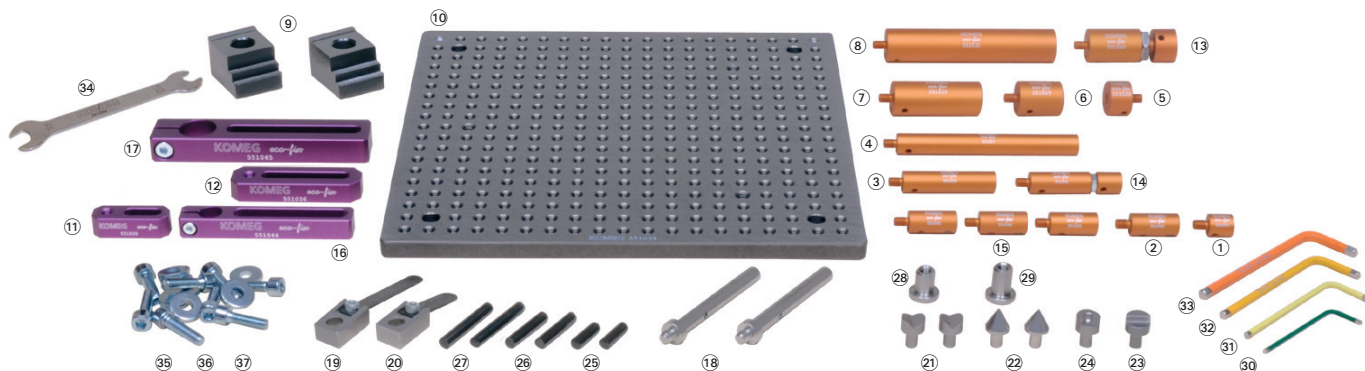
本扩展套装与各种夹具套装标准组件配套使用，  
可实现更复杂的组合。

(各套装的详情请参阅P4~10。)



# Eco-fix Kit S

250mm×250mm的底板与标准组件构成的小型入门级套装。



货号	No.	品名	数量
06AFD262	①	定位销 $\phi 12$ mm $\times$ 13 mm	1
	②	定位销 $\phi 12$ mm $\times$ 25 mm	1
	③	定位销 $\phi 12$ mm $\times$ 50 mm	1
	④	定位销 $\phi 12$ mm $\times$ 100 mm	1
	⑤	定位销 $\phi 20$ mm $\times$ 13 mm	1
	⑥	定位销 $\phi 20$ mm $\times$ 25 mm	1
	⑦	定位销 $\phi 20$ mm $\times$ 50 mm	1
	⑧	定位销 $\phi 20$ mm $\times$ 100 mm	1
	⑨	底板固定块	2
	⑩	底板 250 mm $\times$ 250 mm	1
	⑪	连接支架(小)	1
	⑫	连接支架(大)	1
	⑬	可调节定位销 $\phi 20$ mm	1
	⑭	可调节定位销 $\phi 12$ mm	1
	⑮	定位销 $\phi 12$ mm(带 $\phi 6$ mm孔)	3
	⑯	连接支架 L=90; $\phi 12$ mm	1
	⑰	连接支架 L=120; $\phi 20$ mm	1
	⑱	带螺纹圆柱销	2
	⑲	弹簧夹, $\phi 8$ mm, L=60 mm	1
	⑳	弹簧夹, $\phi 8$ mm, L=40 mm	1
	㉑	mini V型块	2
	㉒	mini圆锥	2
	㉓	mini挡块	1
	㉔	mini方角	1
	㉕	圆柱销 $\phi 6$ mm $\times$ 20 mm	2
	㉖	圆柱销 $\phi 6$ mm $\times$ 30 mm	2
	㉗	圆柱销 $\phi 6$ mm $\times$ 40 mm	2
	㉘	连接支架用开槽螺母 h=12 mm	1
	㉙	连接支架用开槽螺母 h=15 mm	1
	㉚	内六角扳手 2 mm	1
	㉛	内六角扳手 3 mm	1
	㉜	内六角扳手 4 mm	1
	㉝	内六角扳手 5 mm	1
	㉞	双头扳手 SW10	1
	㉟	垫圈 $\phi 6.4$ mm $\times$ $\phi 17$ mm	8
	㊱	平头螺丝 M6 $\times$ 20	6
	㊲	平头螺丝 M6 $\times$ 25	2



组合例



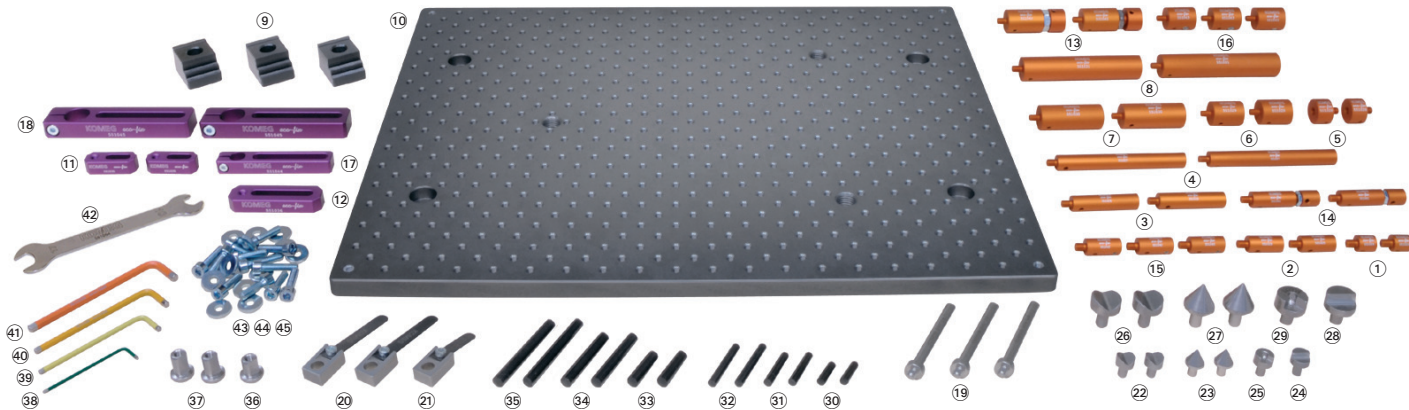
使用例

\* 根据固定方法, 可能会因与测头碰撞或测量机振动等原因导致工件及底板自身移动, 从而造成测量值异常。

\* 不出售夹具单品。需要时请成套购买夹具扩展套装。

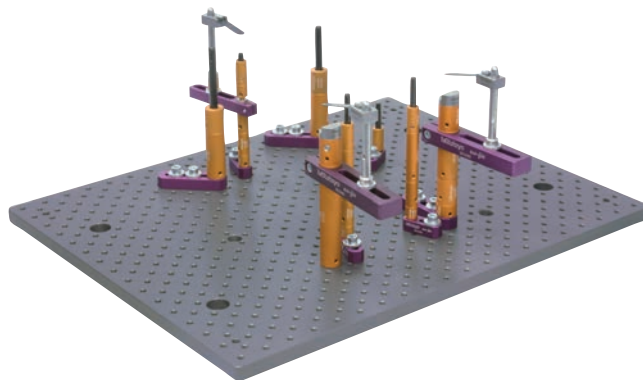
# Eco-fix Kit L

500mm×400mm的底板和标准组件构成的大尺寸入门级套装。

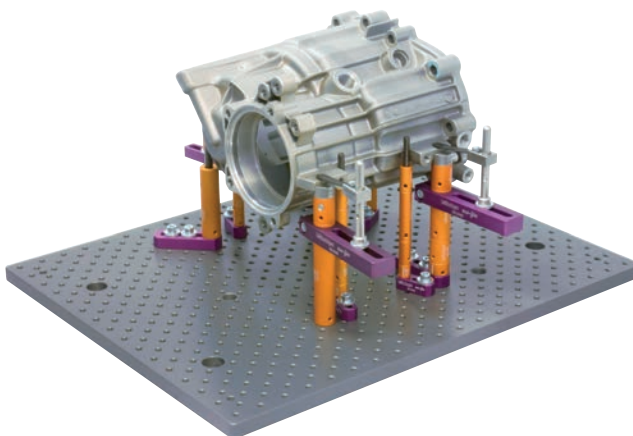


货号	No.	品名	数量
	①	定位销 $\phi 12\text{ mm} \times 13\text{ mm}$	2
	②	定位销 $\phi 12\text{ mm} \times 25\text{ mm}$	2
	③	定位销 $\phi 12\text{ mm} \times 50\text{ mm}$	2
	④	定位销 $\phi 12\text{ mm} \times 100\text{ mm}$	2
	⑤	定位销 $\phi 20\text{ mm} \times 13\text{ mm}$	2
	⑥	定位销 $\phi 20\text{ mm} \times 25\text{ mm}$	2
	⑦	定位销 $\phi 20\text{ mm} \times 50\text{ mm}$	2
	⑧	定位销 $\phi 20\text{ mm} \times 100\text{ mm}$	2
	⑨	底板固定块	3
	⑩	底板 500 mm × 400 mm	1
	⑪	连接支架(小)	2
	⑫	连接支架(大)	1
	⑬	可调节定位销 $\phi 20\text{ mm}$	2
	⑭	可调节定位销 $\phi 12\text{ mm}$	2
	⑮	定位销 $\phi 12\text{ mm}$ (带 $\phi 6\text{ mm}$ 孔)	3
	⑯	定位销 $\phi 20\text{ mm}$ (带 $\phi 6\text{ mm}$ 孔)	3
	⑰	连接支架 L=90, $\phi 12\text{ mm}$	1
	⑱	连接支架 L=120, $\phi 20\text{ mm}$	2
	⑲	带螺纹圆柱销	3
	⑳	弹簧夹, $\phi 8\text{ mm}$ , L=60 mm	2
	㉑	弹簧夹, $\phi 8\text{ mm}$ , L=40 mm	1
	㉒	mini V型块	2
	㉓	mini圆锥	2
	㉔	mini挡块	1
	㉕	mini方角	1
	㉖	V型块	2
	㉗	圆锥	2
	㉘	挡块	1
	㉙	方角	1
	⑳	圆柱销 $\phi 6\text{ mm} \times 20\text{ mm}$	2
	㉑	圆柱销 $\phi 6\text{ mm} \times 30\text{ mm}$	2
	㉒	圆柱销 $\phi 6\text{ mm} \times 40\text{ mm}$	2
	㉓	圆柱销 $\phi 8\text{ mm} \times 30\text{ mm}$	2
	㉔	圆柱销 $\phi 8\text{ mm} \times 50\text{ mm}$	2
	㉕	圆柱销 $\phi 8\text{ mm} \times 65\text{ mm}$	2
	㉖	连接支架用开槽螺母 h=12 mm	1
	㉗	连接支架用开槽螺母 h=15 mm	2
	㉘	内六角扳手 2 mm	1
	㉙	内六角扳手 3 mm	1
	㉚	内六角扳手 4 mm	1
	㉛	内六角扳手 5 mm	1
	㉜	双头扳手 SW10	1
	㉝	垫圈 D=6.4 mm / D=17 mm	12
	㉞	平头螺丝 M6×20mm	6
	㉟	平头螺丝 M6×25 mm	6

06AEV333



组合例



使用例

\* 根据固定方法, 可能会因与测头碰撞或测量机振动等原因导致工件及底板自身移动, 从而造成测量值异常。  
\* 不出售夹具单品。需要时请成套购买夹具扩展套装。

# 夹具扩展套装

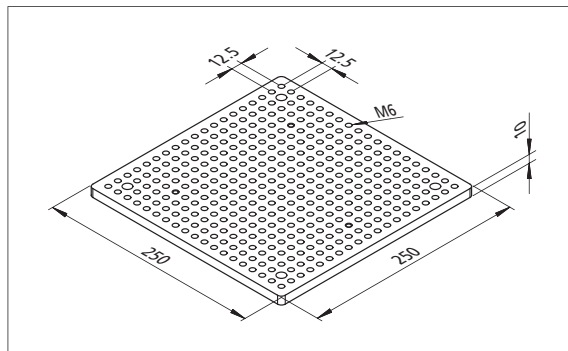
## ■底板 250mm × 250mm

安装夹具的基座。



### ■外形尺寸图

单位: mm



货号	品名	数量	质量
06AEV340	底板 250mm×250mm	1	1,500g

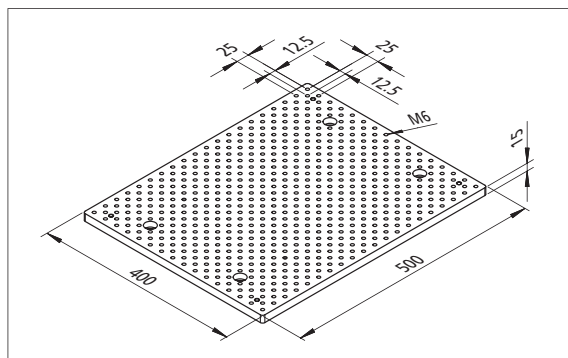
## ■底板 500mm × 400mm

安装夹具的基座。



### ■外形尺寸图

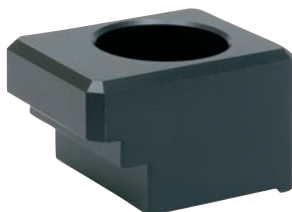
单位: mm



货号	品名	数量	质量
06AFD263	底板 500mm×400mm	1	7,600g

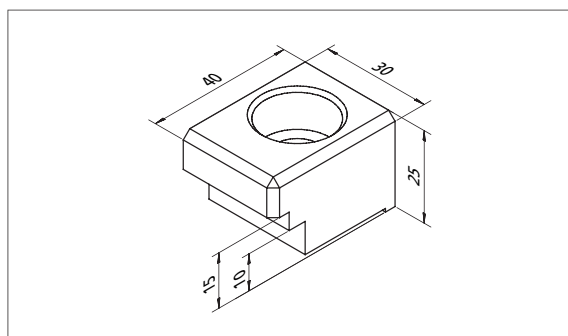
## ■底板固定块

将底板固定在测量台上的工具。



### ■外形尺寸图

单位: mm



货号	品名	数量	单体质量
06AFE241	底板固定块	1	27g

# 夹具扩展套装

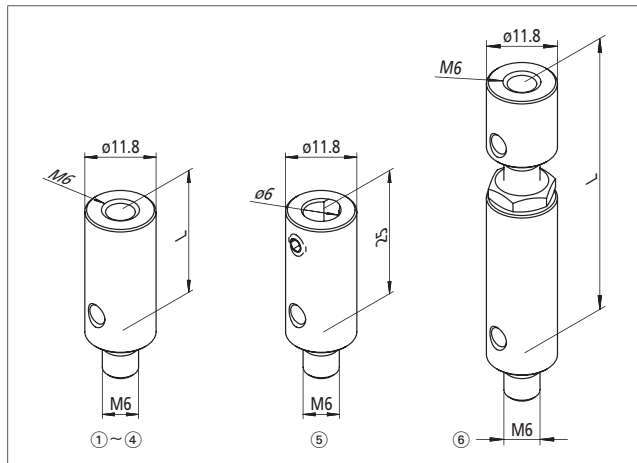
## ■定位销1

高度调整工具(直径 $\phi 12\text{mm}$ )。



## ■外形尺寸图

单位: mm



货号	No.	品名	L	数量	单体质量
06AFD264	①	定位销 $\phi 12\text{mm} \times 13\text{mm}$	13mm	5	3g
	②	定位销 $\phi 12\text{mm} \times 25\text{mm}$	25mm	5	6g
	③	定位销 $\phi 12\text{mm} \times 50\text{mm}$	50mm	5	13g
	④	定位销 $\phi 12\text{mm} \times 100\text{mm}$	100mm	5	27g
	⑤	定位销 $\phi 12\text{mm}$ (带 $\phi 6$ 孔)	25mm	5	7g
	⑥	可调节定位销 $\phi 12\text{mm}$	50mm~63mm	2	15g

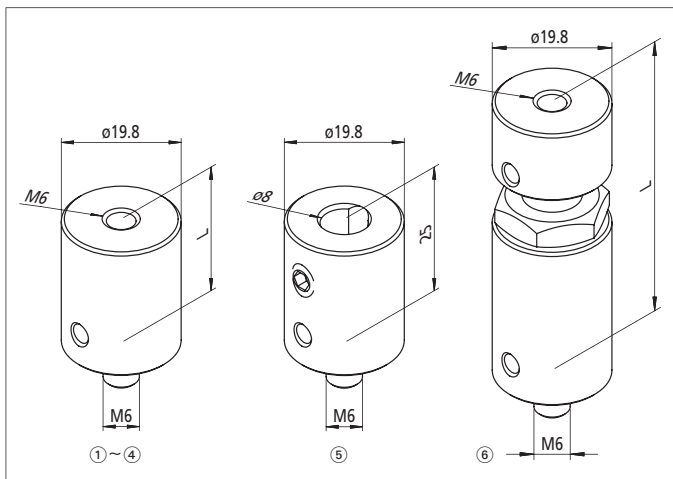
## ■定位销2

高度调整工具(直径 $\phi 20\text{mm}$ )。



## ■外形尺寸图

单位: mm



货号	No.	品名	L	数量	单体质量
06AFD265	①	定位销 $\phi 20\text{mm} \times 13\text{mm}$	13mm	5	10g
	②	定位销 $\phi 20\text{mm} \times 25\text{mm}$	25mm	5	19g
	③	定位销 $\phi 20\text{mm} \times 50\text{mm}$	50mm	5	39g
	④	定位销 $\phi 20\text{mm} \times 100\text{mm}$	100mm	5	83g
	⑤	定位销 $\phi 20\text{mm}$ (带 $\phi 8$ 孔)	25mm	5	19g
	⑥	可调节定位销 $\phi 20\text{mm}$	50mm~63mm	2	44g

# 夹具扩展套装

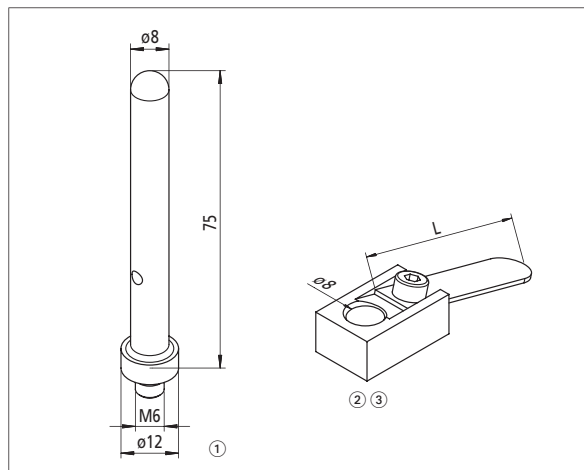
## ■ 夹紧元件

安装在定位销前端，  
从上方压紧工件的板簧。



## ■ 外形尺寸图

单位: mm



货号	No.	品名	L	数量	单体质量
06AEV339	①	圆柱销 with thread	—	5	32g
	②	弹簧夹 $\phi 8$ 、L=40mm	40mm	2	25g
	③	弹簧夹 $\phi 8$ 、L=60mm	60mm	3	27g

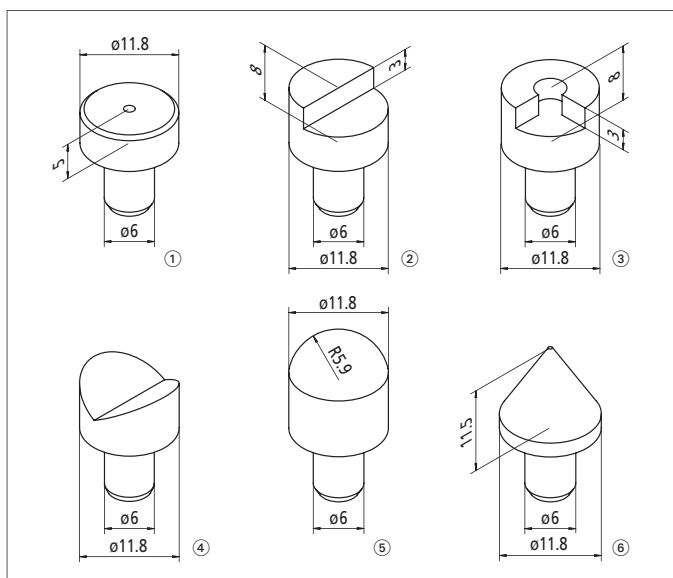
## ■ 支撑元件1

插入定位销  $\phi 12$ mm(带  $\phi 6$ mm 孔),  
支撑工件的工具。



## ■ 外形尺寸图

单位: mm



货号	No.	品名	数量	单体质量
06AFD266	①	平头 $\phi 12$ mm	3	6g
	②	mini 挡块 $\phi 12$ mm	3	8g
	③	mini 方角 $\phi 12$ mm	2	8g
	④	mini V型块 $\phi 12$ mm	2	7g
	⑤	球面 $\phi 12$ mm	5	11g
	⑥	mini 圆锥 $\phi 12$ mm	2	6g

# 夹具扩展套装

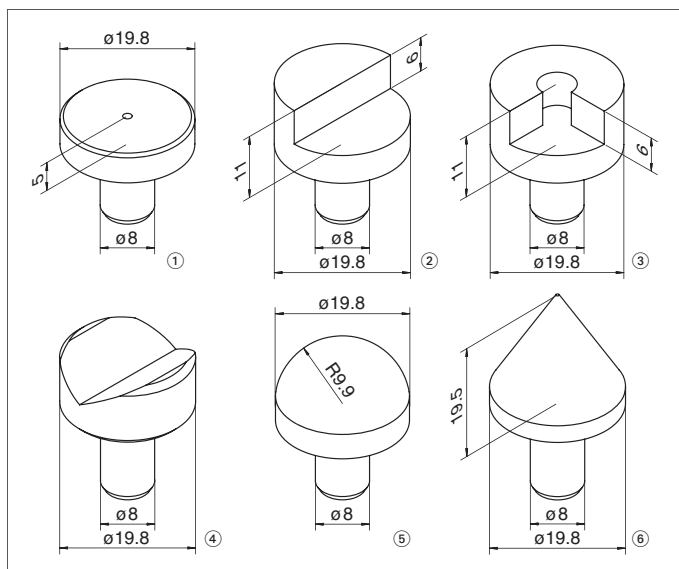
## ■支撑元件2

插入定位销 $\phi 20\text{mm}$ (带 $\phi 8\text{mm}$ 孔),  
支撑工件的工具。



## ■外形尺寸图

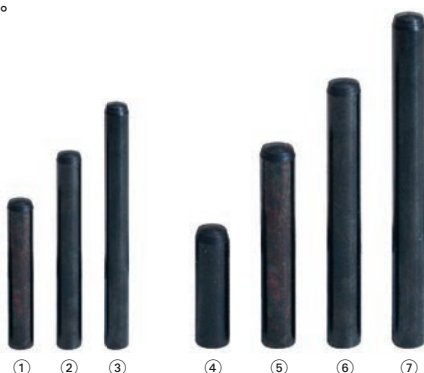
单位: mm



货号	No.	品名	数量	单体质量
06AFD267	①	平头 $\phi 20\text{mm}$	3	17g
	②	挡块 $\phi 20\text{mm}$	3	25g
	③	方角 $\phi 20\text{mm}$	2	27g
	④	V型块 $\phi 20\text{mm}$	2	24g
	⑤	球面 $\phi 20\text{mm}$	5	28g
	⑥	圆锥 $\phi 20\text{mm}$	2	26g

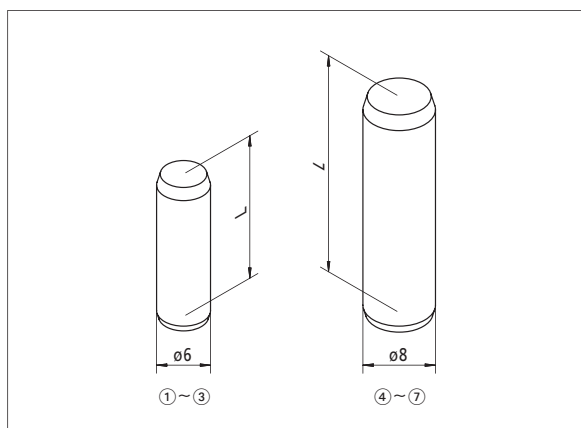
## ■圆柱销

插入定位销 $\phi 12\text{mm}$ (带 $\phi 6\text{mm}$ 孔),  
或定位销 $\phi 20\text{mm}$ (带 $\phi 8\text{mm}$ 孔)中  
作为支撑使用。



## ■外形尺寸图

单位: mm



货号	No.	品名	L	数量	单体质量
06AFD268	①	mini圆柱销( $\phi 6\text{mm} \times 20\text{mm}$ )	20mm	5	4g
	②	mini圆柱销( $\phi 6\text{mm} \times 40\text{mm}$ )	40mm	5	7g
	③	mini圆柱销( $\phi 6\text{mm} \times 60\text{mm}$ )	60mm	5	12g
	④	圆柱销( $\phi 8\text{mm} \times 30\text{mm}$ )	30mm	5	12g
	⑤	圆柱销( $\phi 8\text{mm} \times 50\text{mm}$ )	50mm	5	19g
	⑥	圆柱销( $\phi 8\text{mm} \times 65\text{mm}$ )	65mm	5	25g
	⑦	圆柱销( $\phi 8\text{mm} \times 85\text{mm}$ )	85mm	5	30g



# 夹具扩展套装

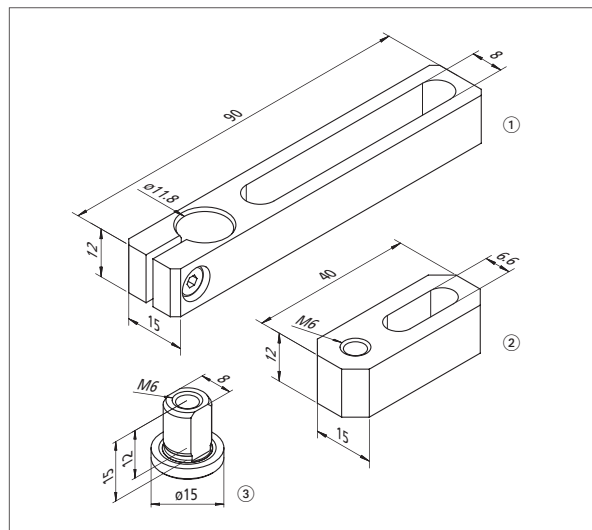
## 连接支架1

对定位销的安装位置进行微调的工具。  
 可将定位销 $\phi 12\text{mm}$ 插入带狭缝的孔中，  
 还可使用专用螺母将定位销竖起安装在椭圆孔上。



## 外形尺寸图

单位: mm



货号	No.	品名	数量	单体质量
06AEV334	①	连接支架 L=90mm、 $\phi 12\text{mm}$	3	26g
	②	连接支架 L=40mm、M6	3	14g
	③	开槽螺母 h=12mm	3	8g

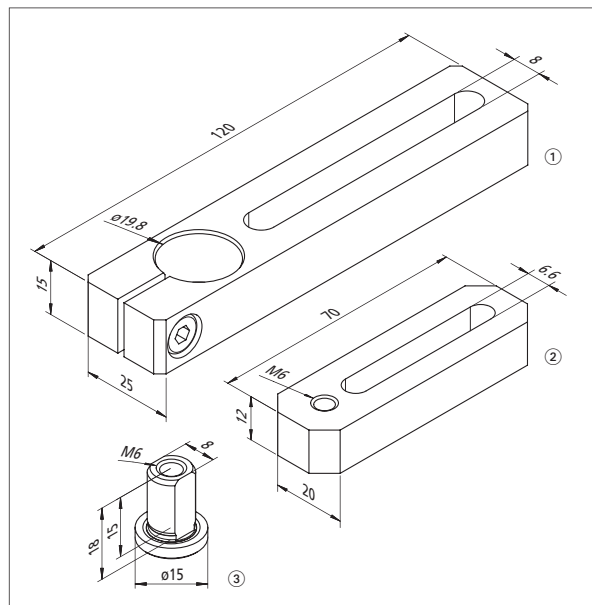
## 连接支架2

对定位销的安装位置进行微调的工具。  
 可将定位销 $\phi 20\text{mm}$ 插入带狭缝的孔中，  
 还可使用专用螺母将定位销竖起安装在椭圆孔上。



## 外形尺寸图

单位: mm



货号	No.	品名	数量	单体质量
06AEV335	①	连接支架 L=120mm、 $\phi 20\text{mm}$	3	88g
	②	连接支架 L=70mm、M6	3	34g
	③	开槽螺母 h=15mm	3	9g

# 夹具扩展套装

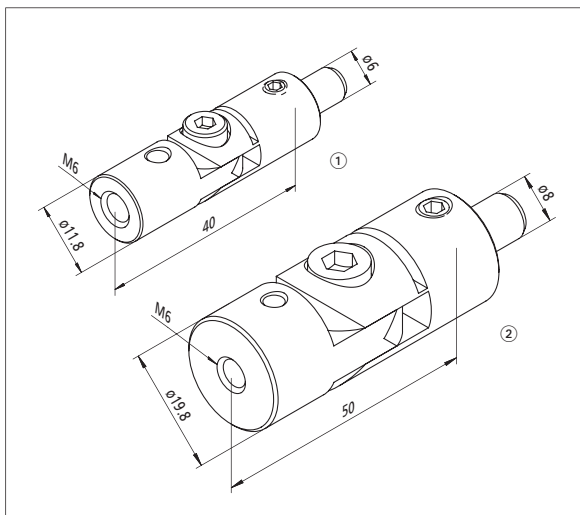
## 接头

插入定位销 $\phi 12\text{mm}$ (带 $\phi 6\text{mm}$ 孔)、  
或定位销 $\phi 20\text{mm}$ (带 $\phi 8\text{mm}$ 孔)、  
可倾斜安装定位销。



## 外形尺寸图

单位: mm



货号	No.	品名	数量	单体质量
06AEV336	①	接头 $\phi 12\text{mm}$	3	15g
	②	接头 $\phi 20\text{mm}$	3	49g

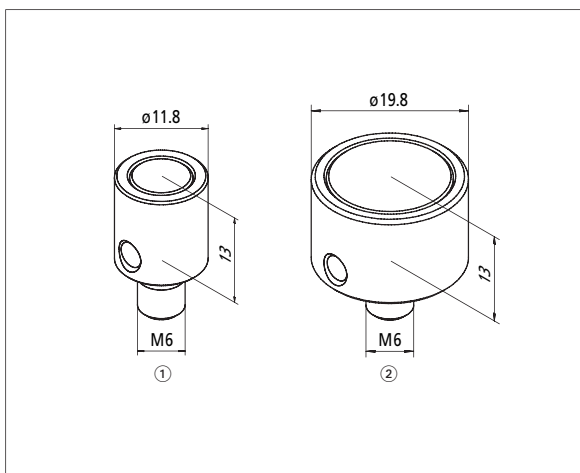
## 磁座

通过磁力支撑工件的工具。  
可安装在底板、定位销<sup>※</sup>1及2、接头上使用。  
※仅M6母螺纹规格



## 外形尺寸图

单位: mm



货号	No.	品名	数量	单体质量
06AEV338	①	磁座 $\phi 12\text{mm}$	5	5g
	②	磁座 $\phi 20\text{mm}$	5	15g

# 夹具扩展套装

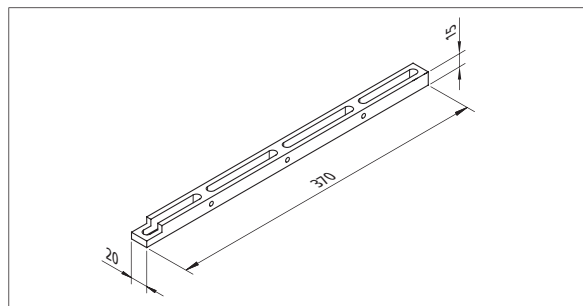
## 定位轨道组件S

底板定位用工具。



## 外形尺寸图

单位: mm



货号	No.	品名	数量	单体质量
06AFD269	①	轨道 370mm	2	230g
	②	主轴(M6、带螺母、垫圈)	3	—
	③	螺丝 M8×35	3	—
	④	垫圈(M8用)	3	—

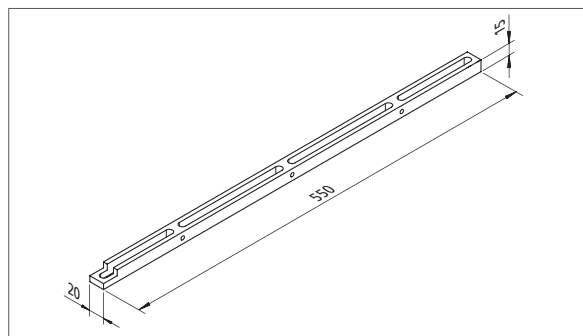
## 定位轨道组件L

底板定位用工具。



## 外形尺寸图

单位: mm



货号	No.	品名	数量	单体质量
06AFD270	①	轨道 550mm	2	340g
	②	主轴(M6、带螺母、垫圈)	3	—
	③	螺丝 M8×35	3	—
	④	垫圈(M8用)	3	—

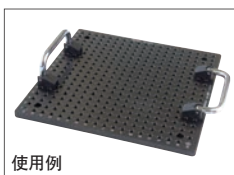
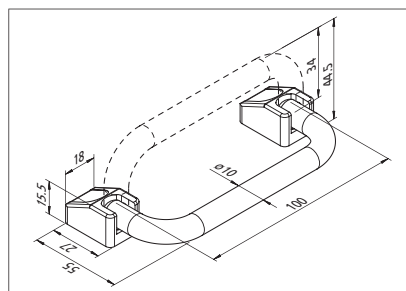
## 把手组件

底板用把手。



## 外形尺寸图

单位: mm



货号	No.	品名	数量	单体质量
06AFD271	①	把手	2	240g
	②	安装螺丝	4	—

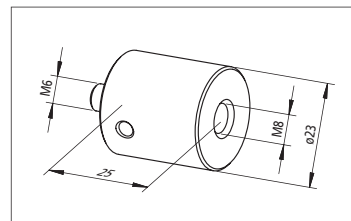
## 标准球转接器M6/M8

为将标准球固定在底板上，将M6螺孔转换为M8螺孔的转接器。



## 外形尺寸图

单位: mm



货号	品名	数量	单体质量
06AFD272	标准球转接器 M6/M8	1	75g

# 欢迎免费参观试测 三丰计量实验室



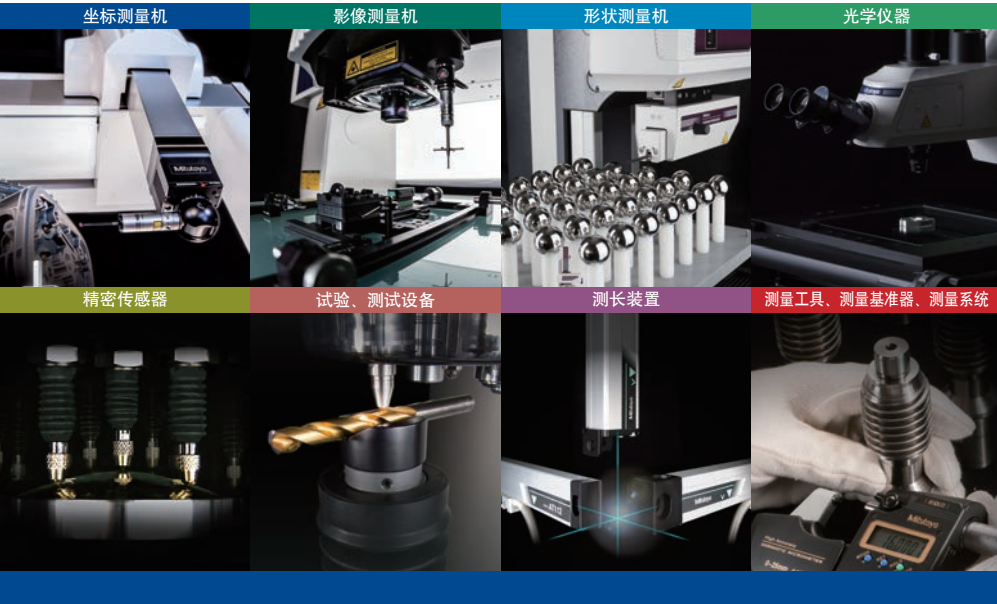
实现互联网O2O体验模式，  
让客户更直观感受三丰品牌量仪的可靠性、操作性及效率性。  
同时我们拥有专业成熟的测量技术团队，  
可免费提供全方位的轮廓仪、粗糙度、圆度等数据测试服务，  
为您制订 - 适合的检测解决方案。



如有需要请提前联系各门店及销售人員，我們將全程為您服務！



扫一扫了解更多詳情  
微信公眾賬號：大虹工具



本公司产品分类按照日本《外汇及对外贸易管理法》被列为管制产品类。如将本公司产品用于出口，或携带出境，则需要日本政府的出口许可。购买商品出口后，即使该产品不属于上述法令的管制对象(而属于《全面监管制度》管制品)，该产品的售后服务将会受到影响。如有任何问题，请致电当地三丰联络处。



抖音扫码 · 关注



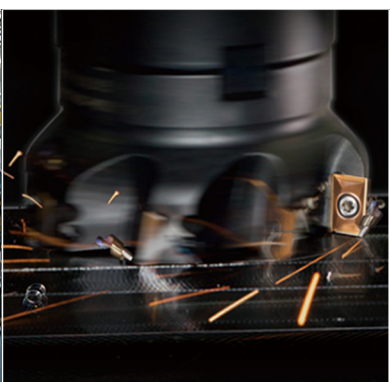
微信关注 · 资讯 · 活动

- 三坐标测量机
- 影像测量机
- 形状测量系统
- 光学仪器
- 传感器系统
- 试验设备和地震仪
- 数显标尺和DRO系统
- 小量具和数据管理系统

## 大虹的业务涵盖



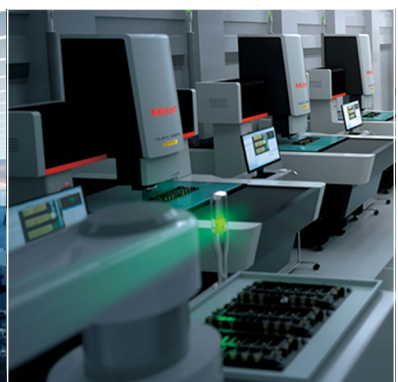
机床设备



数控刀具



精密量仪及仪器



检测认证服务