

测量显微镜 MF系列

产品样本 No. C14003(6)



测量显微镜

MF系列





追求光学性能 - 显微镜的根本所在

该系列显微镜应用于光学管径和物镜的光学设计，尽可能多的减少光学系统中的闪烁，从而能够清晰显示观察对象的微小细节。使用这个系列，即使是黑色树脂表面也可以在高对比度下清楚地观察到。MF-U系列配备了久经验证的FS金像显微镜镜头，显示经过三原色校正的具有高色彩再现性的清晰图像。(使用平场复消色差物镜)*

对于MF和MF-U系列，可以选择LED或卤素灯作为基本照明系统。光学系统内提供了**的照明和足够的照度，适合高倍率测量环境和明场/暗场观察，从而提高测量效率减少操作人员的疲劳。

*对三原色(蓝色、黄色和红色)波长范围内的图像扭曲和色彩失真进行校正。



测量精度接近 JIS 等级 0

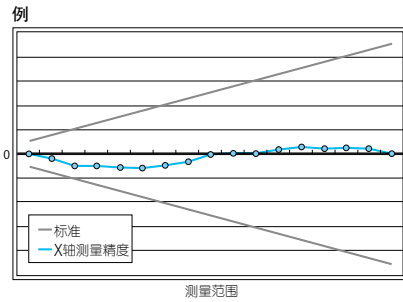
X轴和Y轴: $(2.2+0.02L)\mu\text{m}$ 或以下

测量显微镜各轴的测量精度参照JIS B 7153 (20度环境下)

0级: $(2+0.01L)\mu\text{m}$ 或以下

1级: $(4+0.02L)\mu\text{m}$ 或以下 L: 测量长度 (mm)

(MFD 和 MF-U D 通用)



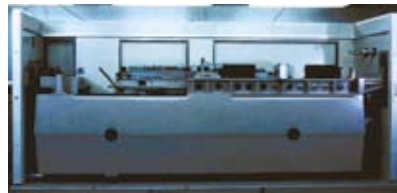
测量显微镜必须具备很高的整体测量精度和光学性能。

MF和MF-U系列测量显微镜可在各种尺寸的工作台上获得所给出的测量精度*。

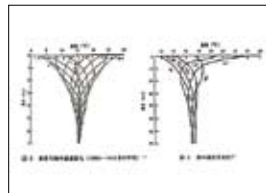
该系列测量显微镜同时具有大测量范围和高精度，适于各种测量。

*在 X 轴和 Y 轴的测量方法符合 JIS B 7153 的规定，上述测量精度图仅供参考，不代表所有主机的精度。

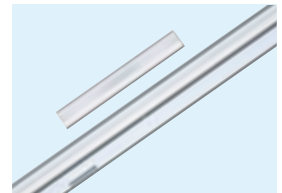
显微镜内置的数字光栅尺是一个光电透射型线性编码器，其**大响应速度为 50m/min 这种高精度的光栅尺是在配有世界上 高的光栅尺精度评估技术的三丰地下研究设施内开发的。三丰公司获得了日本**线性标准尺 (500mm 及以下标准尺) 的校准认证资格。



线性标准校准机



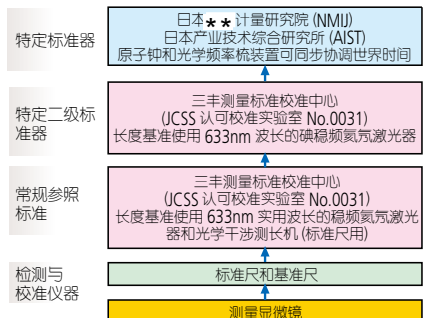
地下温度波动曲线图



玻璃尺

确保安全使用 - 可溯源** 标准

为确立并维护客户的测量工具与仪器的可溯源性，三丰采用的长度基准直接追溯到日本**基准，用来校准测量工具和仪器。三丰还提供高精度长度测量所必需的温度校准服务。



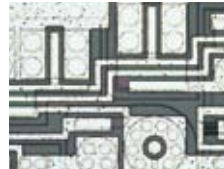


测量显微镜提供的解决方案

观察和检查微小区域

通过使用不同类型的照明，MF系列可以更精确地再现被观察物体的颜色和形状。

MF-U系列显微镜是高附加值的仪器，如能提供显微镜暗视场模式观察功能(观察其表面的划痕和小阶差，这是在亮视场模式下很难观察到的)，简单偏振观察功能(通过偏振装置的偏光板或分析器增强色彩和图像对比度)和微分干涉功能(使用偏振滤光片和微分干涉棱镜获取高色彩对比度，以观察微小表面阶差或其他要素)，还有测量功能。



BF 观察



DF 观察



偏振光观察



微分干涉对比观察



简单的图像摄影

简单的图像摄影

任何人都可以通过附加的数码相机轻松地获得显微镜图像。因为使用通用的 C-mount 适配器，任何支持 C-mount 数码相机都可以连接。例如，几个人可以同时分析和评定显示器上的显微镜图像，或自动生成附着影像的检查图表。



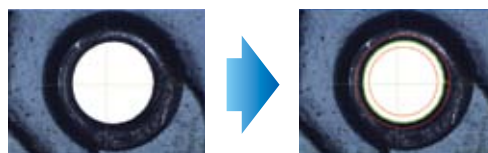
MF-B2017D+Vision Unit



基于显微镜下的高分辨力测量

通过测量显微镜和影像测量选件 (Vision Unit) 组合，可以建立一个手动影像测量系统。由于软件可以不断传送工作台位移，因此支持照相机图像内 (屏幕上的) 以及屏幕外尺寸的测量。此外，自动边缘检测提供了一种有效高通量的测量环境。

然而，在某些情况下目镜分辨能力可能优于相机的分辨能力。例如，用显微镜观察黑色树脂注塑件的表面，肉眼目镜观察就比相机 (显示器观察) 清晰。因此，能够观察到表面和其他要素的测量显微镜，也被认为是一个高附加值的系统。建议测量显微镜连接二维数据处理器 QM-Data 200 (专用的处理装置)，进行尺寸测量。



MF-UB1010D+QM-Data200

测量显微镜 MF系列

因安装了滑动式物镜旋座(选件), 可应对物镜计数器的显示部位可以变换安装位置, 提高了

滑动式镜头更换座 (MF D系列的工厂套装选件)



滑动式物镜旋座上安装两个物镜的示例



滑动式物镜旋座上安装物镜与环形LED照明的示例

通常, MF系列测量显微镜(有限补正光学系统)只能安装一个目镜, 因此要改变倍率就只能更换另一个目镜。滑动式换镜座装有两个目镜, 可快速改变倍率。

此外, 新设计的滑动式物镜旋座可以安装LED环形照明装置。因此, 可应对快速倍率转换及多彩照明。



Mitutoyo

的快速倍率转换及环形照明。
操作性！

高清晰数码显示器 (MF D 和 MF-U D 通用)

新设计



计数器前面板



计数器后面板

所有 MF 和 MF-U 系列测量显微镜标配的数显计数器 (两轴或三轴) 的分辨率可在 $1\mu\text{m}$, $0.5\mu\text{m}$ 和 $0.1\mu\text{m}$ 之间切换, 因此可进行高分辨力的测量。调零、计数方向转换以及平滑功能也都是标配。(可使用X或Y轴旋转手柄旁的按钮进行置零)。

计数器的显示部位既保持了大型化又进行了减薄, 可以任意变换安装位置, 调整到操作人员合适的位置。数码计数器可以安装在立柱的左右任意一方。

由于采用了通用的RS-232C接口, 数据可被输出至通用打印机或个人电脑。计数器显示可被单独输出至电子制表软件。数显计数器可安装在立柱的左侧或右侧*。

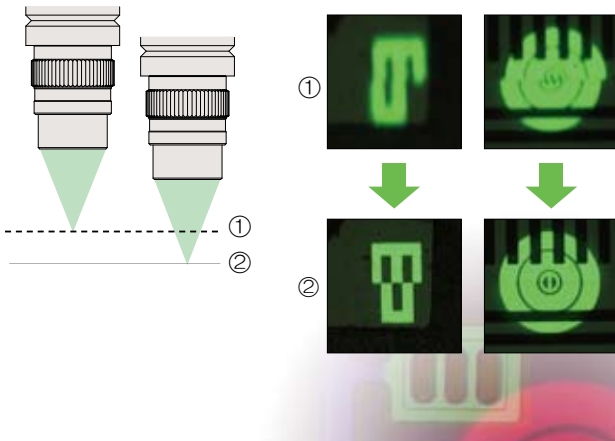


测量显微镜 MF系列

具有高聚焦重复性的高度测量 (MF D 选件 MF-U D 工厂选件)

详见第34页

当使用显微镜测量垂直方向的阶差或其他要素，聚焦重复性是很重要的。特别是，由于物镜焦点深度导致的测量误差的是不可避免的。MF 与 MF-U 系列测量显微镜备有一个辅助聚焦系统，可提高聚焦重复性。这一辅助聚焦系统作为附加部件*安装在本体上电视摄像机的端口，能以高精度与高重复性探测聚焦位置。这样实现的重复性比目测所得要高，人为失误造成的测量值的波动也要小。聚焦图案共有两种类型，可按聚焦零件的大小，或按待检测工件的表面状况、质材或其他属性选用其中一种。采用清晰明亮高强度的LED作光源（绿色或红色）。目镜或电视监视器可检测聚焦图案，其需亮度可连续调节。这样可充分提高测量处理能力。

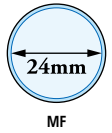


大视野目镜

(MF D 和 MF-U D 通用)



该目镜在同类产品中具有 大的视场数*，24mm (WF10X)。由于获得的视野足够大，对眼睛造成的负担大大减小，从而缓解了长时间观察和测量的视疲劳。该WF10X目镜具有比老产品更广泛的屈光度调节范围，左右两侧可独立调整。



* 使用 1X 物镜时，可观察视野的范围，左右两侧可独立调整。

(反射&透射) LED及卤素光源选件

(MF D, MF-U D 通用, 选件)



透射LED照明部件(MF与MF-U通用) 反射LED照明部件(MF) 反射LED照明部件(MF-U)

本体中的同轴照明可选用LED或卤素光源。常规卤素光源可用于观察与测量，但如果希望减少更换卤素灯泡耗费的时间，且需要对亮度调节反应灵敏的高强度照明，则可选用LED光源。

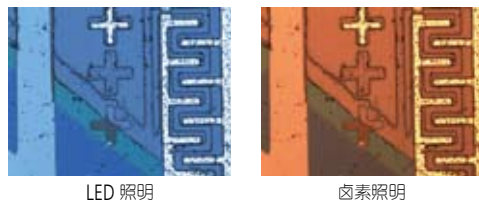
LED光源使用寿命长*1且不会突然熄灭。

此外，LED光源与荧光灯管不同，不闪烁，色温稳定，因而能见度、亮度与显色都恒定不变，在LED光源下即便长时间观察眼睛也不会过于疲劳。由于LED光源耗电很少，热辐射小，所以采用LED光源，测量较为经济，发热不多，减少对被检测工件产生的热效应*2。还应指出，这种光源具有耐冲击的特性，不含有害物质，客户可放心长期使用。

MF与MF-U系列的所有型号均装有透射与反射照明孔径光阑作为标准配置，以减少观察与测量中的光衍射。

1: 如常用 大照亮度，使用寿命会缩短。

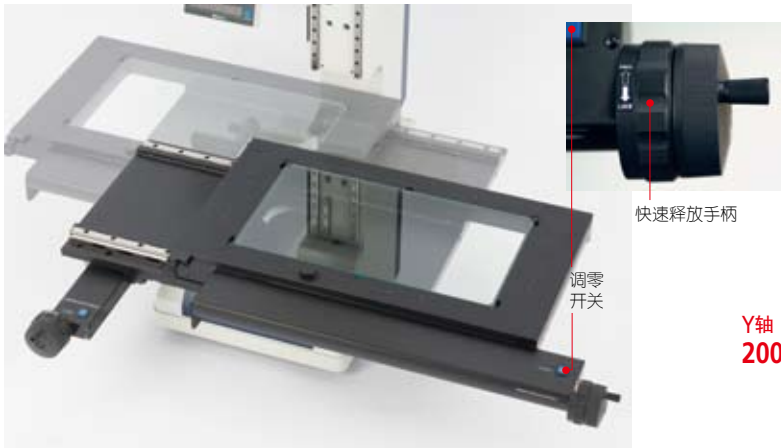
*2: MF D-MF-U D的LED光源中配有无声冷却风扇以进一步减少热效应。



Mitutoyo

内置快速释放装置*1 和调零开关*2

(MF D 和 MF-U D 通用)

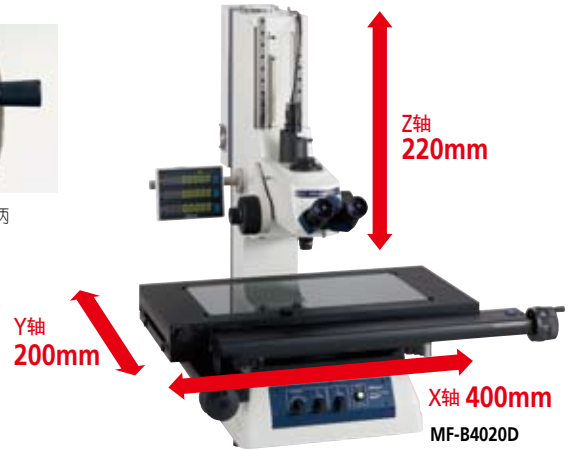


工作台的进给可通过快速释放手柄在粗调和微调之间转换（释放 / 锁紧），这在测量距离较长或迅速返回参考位置时非常有用。由于采用 Twist-roller（扭轮摩擦传动机构）方式，使得进给特别平滑。另外，由于调零开关就在手柄附近，在测量过程中，除了显微镜聚焦外您可以一直抓住手柄*2。

*1: 已申请国内**，此**在日本注册。
*2: 调零开关仅安装于 X 和 Y 轴，Z 轴内没有。

包括长量程的多种规格工作台

(MF D 和 MF-U D 通用)



由于被测物从微小部件到大型部件尺寸不一，测量显微镜广泛应用于各种工业领域，其测量范围会有很大的不同。

该系列测量显微镜具有大测量范围可达 400mm (X 轴) X200mm (Y 轴) X220mm (Z 轴) 的工作台，适于测量印刷电路板、各种轴以及其它工件。虽然标准型号的 Z 轴的量程是 220mm，Z 轴仍可以扩展量程。该系列还装配了一个旋转装置*，以保持工件平行于工作台的移动方向。

*Y 轴长度为 170mm 以上时配备。

Z轴手柄安装于标准型号立柱两侧

(适于 MF D 和 MF-U D 系列)



立柱两侧均安装了 Z 轴手柄可适于左手或右手操作。数显计数器可安装于立柱的任意一侧，操作者可根据自己的习惯调整位置。手柄的位置根据人体工学设计，任何操作者均可很自如的操作。

标准型号倾斜镜筒

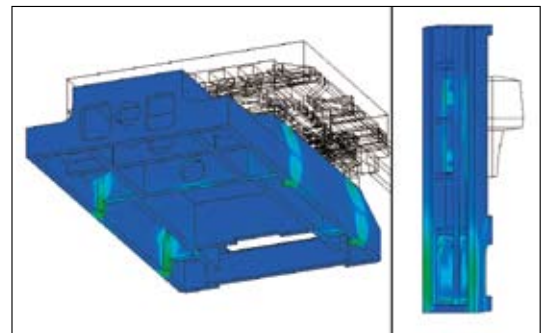
(不限 MF-U D)



通过调整观察点位置以适应各种身高，操作者可以很自如的进行观察。倾斜角度可在 0~30° 范围内任意调节。镜筒内的分划板可更换。

高刚性结构

(MF D 和 MF-U D 通用)



为了实现任意倍率的高精度测量和清晰的观察，支撑镜筒的显微镜立柱和支撑主体的底座必须具有高刚性。同样，再开发过程中这些显微镜都反复进行了跌落测试*、运输测试* 和疲劳测试* 以确保其在正常运输和使用条件下保持清晰的视野和稳定的精度。立柱通过内部横筋加强了刚性且其采用外部电源设计以减小热效应。



* 三丰使用适当的步骤进行测试

测量显微镜 MF系列



MF-B1010D

* 双目镜筒(目镜), 照明系统为选件。

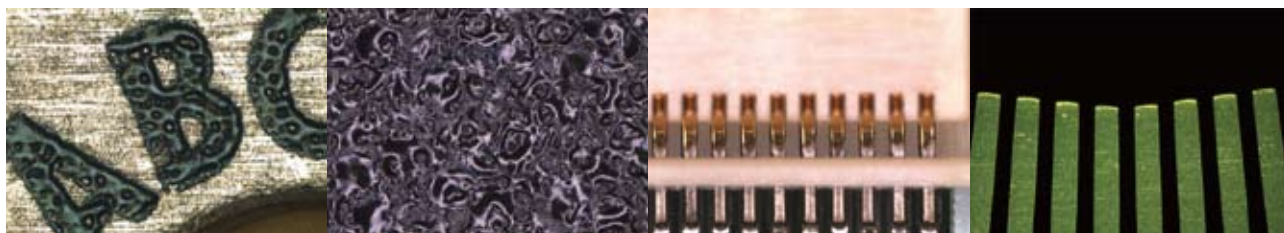


MF-B2010D

* 双目镜筒(目镜), 照明系统为选件。

特点

- 视察视场宽阔, 可得清晰无闪烁正像。
- 在同类产品中测量精度 高 (符合日本工业标准JIS B7153)。
- ML 系列, 高数值孔径物镜为MF 系列专用 (长工作距离型)。
- 照明系统(反射/透射)可选择高亮度 LED 或卤素灯泡 (必选其一)。
- 可变孔径光阑(反射/透射)可消除视察与测量中的光衍射。
- 工作台标准尺寸多种多样, * 大可达 400X200mm。
- 测量大尺寸或大重量的工件时, 可使用快速释放装置快速移动工作台。
- 粗/细进给手柄做为标准配置安装在立柱两侧, 这样可确保精确聚焦和观察测量, 与用左右手习惯无关。
- 高倍率目镜的检测放大倍率* 高可达 2000X。
- 标准测量显微镜, 可选配件包括影像系统 (Vision Unit) 与各种数码 CCD 相机, 种类繁多。
- 低噪声设计。



Mitutoyo



MF-B2017D

* 双目镜筒(目镜), 照明系统为选件。

MF-B3017D

* 双目镜筒(目镜), 照明系统为选件。

MF-B4020D

* 双目镜筒(目镜), 照明系统为选件。

规格

不带 Z 轴 测量	型号	MF-A1010D	MF-A2010D	MF-A2017D	MF-A3017D	MF-A4020D
带有 Z 轴 测量	型号	MF-B1010D	MF-B2010D	MF-B2017D	MF-B3017D	MF-B4020D
测量	货号	176-861-11	176-862-11	176-863-11	176-864-11	176-865-11
测量	货号	176-866-11	176-867-11	176-868-11	176-869-11	176-870-11
目镜镜筒(可选)		可选单目或双目镜筒(俯视角角度25°) TV摄像机接口、分划板(交叉十字虚线 线宽5μm)、光路切换(观察/TV摄像机=50/50)				
观察图像		正像				
观测方法		BF 观测				
屈光度可调目镜(可选)		10X(视场数: 24), 15X, 20X 注: 单目镜筒: 1个10X目镜、双目镜筒: 2个10X目镜为标配				
物镜(可选)		ML物镜 3x(标准配置)、1x、5x、10x、20x、50x、100x				
Z轴	* 大工件高度	150mm		220mm		
	调焦方法	同轴轴粗 / 微调、左右手柄(粗调: 30mm / 圈、微调: 0.2mm / 圈)				
照明装置 (二选一)	LED照明装置	透射照明: 内置孔径光阑, 白色LED光源, 无*亮度调节, 冷却风扇 反射照明: 科勒照明, 可调孔径光阑, 白色LED光源, 无*亮度调节 控制装置: 电源ON/ OFF开关(主开关), 100 - 240V AC电源输入连接器				
	卤素照明装置	透射照明: 远心光学系统, 内置孔径光阑, 卤素灯泡(12V, 50W), 无*亮度调节, 冷却风扇 反射照明: 科勒照明, 可调孔径光阑, 卤素灯泡(12V, 50W), 无*亮度调节, 冷却风扇 控制装置: 电源ON/ OFF开关(主开关), 100 - 240V AC电源输入连接器				
滤光片		标准配置提供一个GIF滤光镜(可用于透射和反射照明)				
工作台	测量范围	100×100mm	200×100mm	200×170mm	300×170mm	400×200mm
	边界尺寸	280×280mm	350×280mm	410×342mm	510×342mm	610×342mm
	有效载物玻璃尺寸	180×180mm	250×150mm	270×240mm	370×240mm	440×240mm
	旋转角度	—		±5°(左)		±3°(左)
	* 大负载	10kg		20kg		15kg
	快速释放装置	X和Y轴(标配)				
调零开关		X和Y轴(标配), (MF-B型, Z轴也为标配)				
长度测量系统		高精度光栅尺				
测量精度* (XY轴: 无负载)		(2.2+0.02L)μm L: 为测量长度(mm)				
数显计数器	分辨率	可在1/0.5/0.1μm间转换				
	显示轴	X和Y轴, (MF-B型、X、Y和Z轴)				
	功能	调零、方向转换和RS-232C输出、USB出力(QSPAK同用)				
外部尺寸(W×D×H)		562×730×667mm	624×745×667mm	632×892×782mm	682×892×782mm	757×907×782mm
重量		67kg	71kg	148kg	156kg	162kg
控制器尺寸和重量		114(W)×360(D)×96(H) mm LED:3.5kg 卤素:4kg				
* 大能耗(照明系统)		LED照明装置: 45W 卤素照明装置: 160W				

* 测量方法符合JIS B 7153标准。

备用卤素灯泡 (反射/直射)	标准型号: No.513667 (12V50W)
	长寿命: No.12BAB345 (12V50W)

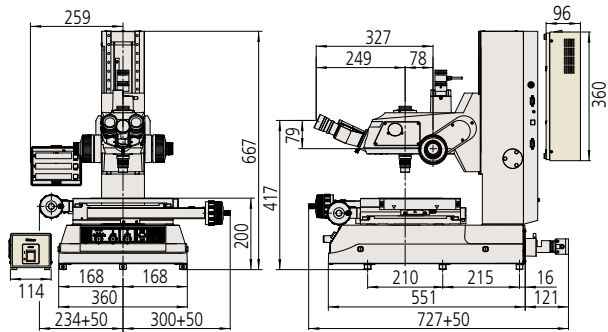
测量显微镜 MF系列 外部尺寸

以下尺寸图包含LED照明装置
控制装置设在显微镜侧面或被固定在柱子后面
连接显微镜上控制装置的电缆长度为600mm

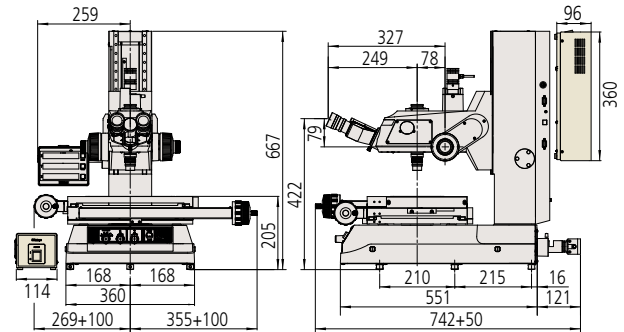
MF D

单位: mm

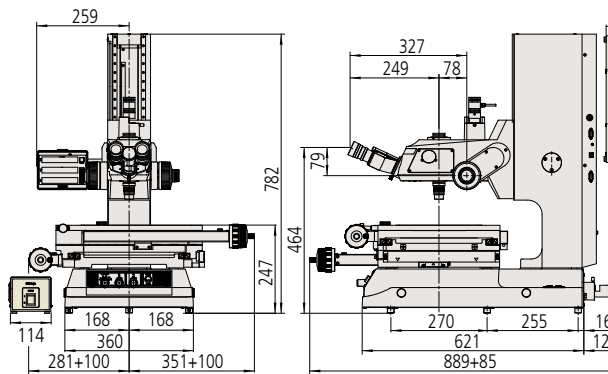
MF-B1010D



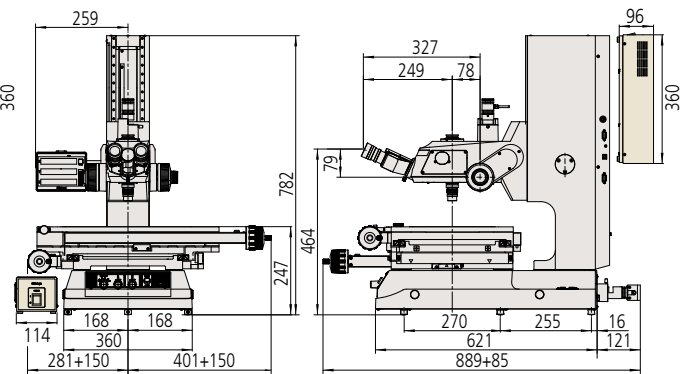
MF-B2010D



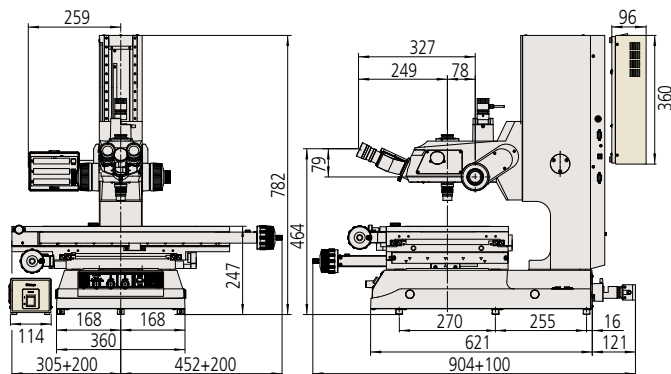
MF-B2017D



MF-B3017D

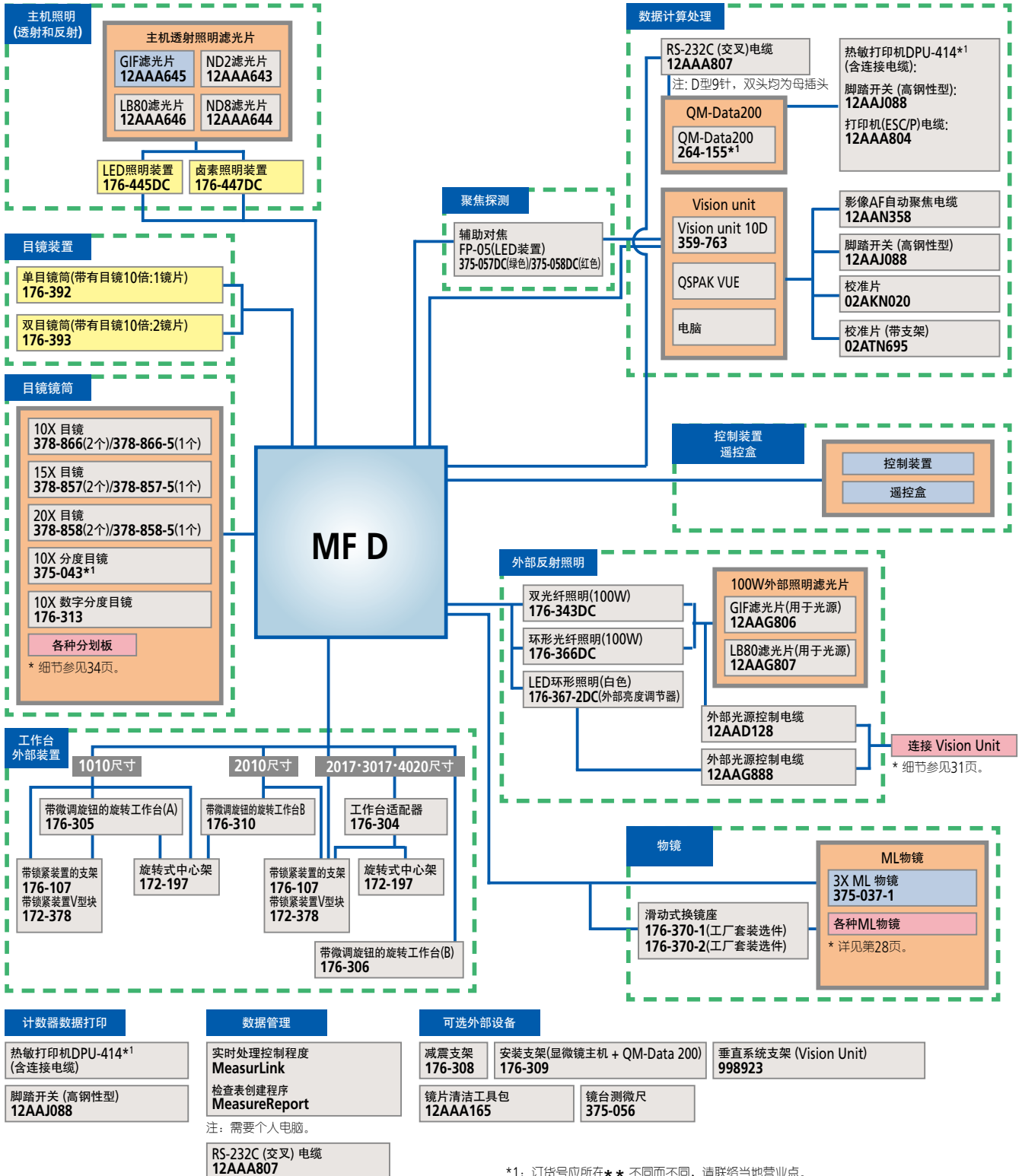


MF-B4020D



Mitutoyo

测量显微镜 MF系列 可选配件 系统图示



欢迎免费参观试测 三丰计量实验室



实现互联网O2O体验模式，
让客户更直观感受三丰品牌量仪的可靠性、操作性及效率性。
同时我们拥有专业成熟的测量技术团队，
可免费提供全方位的轮廓仪、粗糙度、圆度等数据测试服务，
为您制订 - 适合的检测解决方案。



如有需要请提前联系各门店及销售人员，我们将全程为您服务！



扫一扫了解更多详情
微信公众账号：大虹工具



抖音扫码 · 关注



微信关注 · 资讯 · 活动

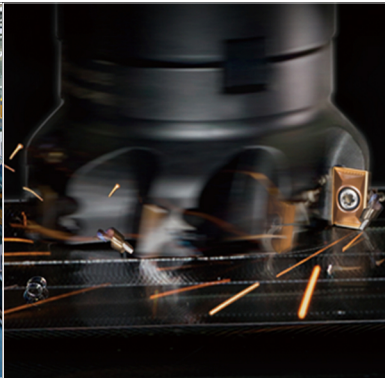
本公司产品分类按照日本《外汇及对外贸易管理法》被列为管制产品类。如将本公司产品用于出口，或携带出境，则需要日本政府的出口许可。购买商品出口后，即使该产品不属于上述法令的管制对象(而属于《全面监管制度》管制品)，该产品的售后服务将会受到影响。如有任何问题，请致电当地三丰联络处。

- 三坐标测量机
- 影像测量机
- 形状测量系统
- 光学仪器
- 传感器系统
- 试验设备和地震仪
- 数显标尺和DRO系统
- 小量具和数据管理系统

大虹的业务涵盖



机床设备



数控刀具



精密量仪及仪器



检测认证服务