

线性测微计 测微仪 LGH

产品样本 No. C4174-542/572/575



线性位移传感器具有**好的耐用性和抗环境性，
适合生产线应用

Mitutoyo

特点

1. 各种系列

测头有五种测量范围：5 mm、10 mm、25 mm、50 mm 和 100mm 以及六种分辨率设置：0.01mm、0.005mm、0.001mm、0.0005mm、0.0001mm、0.00001mm。可以根据实际需求选择匹配的测微计。还有多种输出模式可供选择，包括差动正弦波输出、Digimatic 代码 (SPC) 以及正弦波。

2. 适合生产线使用

测头具有* 好的耐用性和抗环境性，是理想的在线测量工具。牢固的结构和滑块装置中的线性滚珠轴承 (除 LGS 和 LGB 型) 保证了耐用性，纵向主轴行程可达到 1 千万次 (根据三丰公司内部实验)。此外，* 的防尘 / 水防护功能 (达到 IP66 防护标准) 适用于各种严格的在线环境 (LGF 型以及其他)。

3. 高密度设计

薄形设计使标准测微计可以安装在狭窄空间或近间距测量。外径 8mm 的细长型测微计可以在 10mm 或更小的空间内进行测量。测微计有两种不同的电缆设置：垂直型和水平型，来配合不同类型的夹具使用。

4. 安装简便

所有测微计都可以使用夹钳固定。或者，一些测微计底部有螺纹，可以在夹具上钻适当尺寸的孔，并用普通螺母或推力轴套固定测微计 (参见 33 页)。顶部带有轴套螺纹的测微计使用推力轴套或夹钳固定均可。

5. 输出格式的选择

测头显示装置提供一系列输出格式，以配合各种应用需求，包括 I/O、BCD、RS-232C、Digimatic 代码 (SPC) 型。EH/EV 计数器有 RS 连接功能，可以连接多个计数器进行多量具测量 (参见 36 页)。



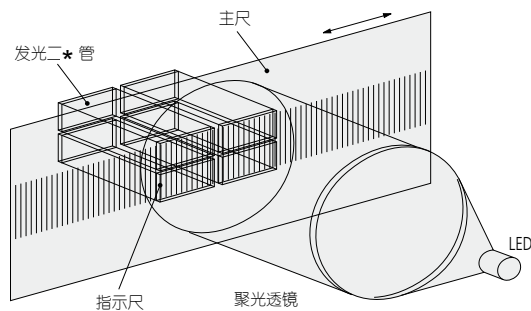
适用于在线测量



适用于近间距应用

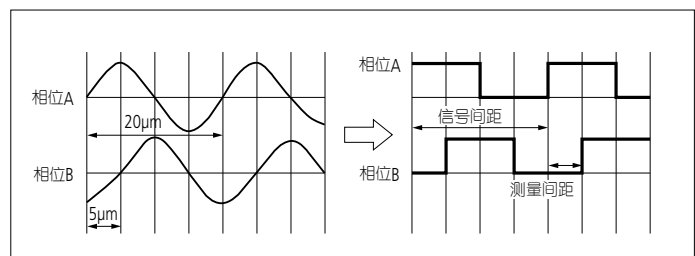
测量原理

测头主要使用传动型光电线性编码器，如下图所示。在这个类型中，光源 (LED) 和检测器要素 (发光二极管) 彼此相对，主尺和指示尺 (20 μ m 间距) 在它们之间。当光栅尺相对检测器移动时，透过指示尺窗口的光线亮度连续变化。同时，输出两个同步的正弦波信号形成 90 度相位差。这些信号被放大和分离 (使用插入的附加波形)，并以 0.1 μ m、0.5 μ m、1 μ m 和 5 μ m 的正弦波信号输出。



输出

测头处理内部检测到的信号和输出正弦波信号如下图所示。这些 90 度相位差的正弦波操作信号相当于 RS-422A 信号，测头可以独立使用。但是，某些型号 (LGD 和 LGS) 不能输出正弦波信号而是输出 Digimatic 代码 (SPC)，用以鉴定测量位置。



Laser Hologage 激光全息测微计 - 高分辨率型

测量范围 10mm，分辨率 0.1 / 0.01 μ m，正弦波输出

特点

- 具有* 高的测量稳定性 — 高防护性设计，适于在恶劣的环境下工作，如空气流动和大气压力变化的环境。
- 主导轨使用高精度线性滚珠轴承，保证运动平滑、经久耐用。

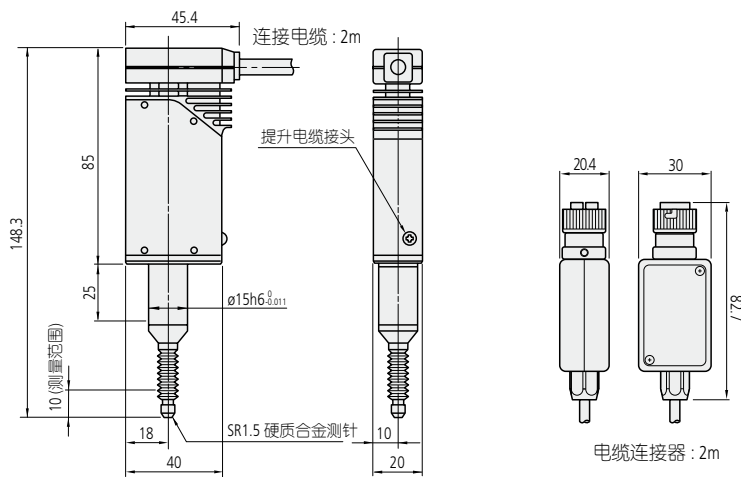
三丰公司的 Laser Hologage 是一种数显测量系统，采用衍射激光束干涉，进行高精度和高重复精度测量。长度标准与刻度具有* 细衍射光栅的特点。

尺寸

单位: mm

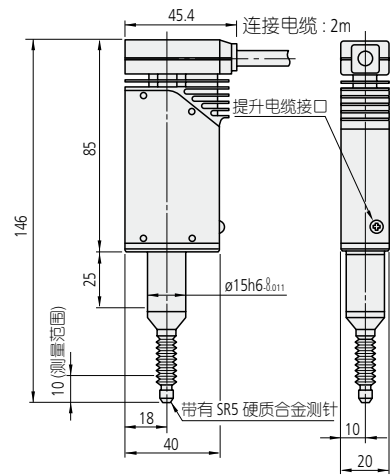
542-711-1: 0.1 μ m 型

542-712-1: 0.1 μ m 低测力型

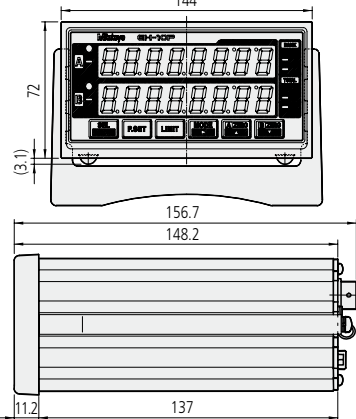


542-925: 带显示装置 0.01 μ m 型

542-926: 带显示装置 0.01 μ m 低测力型



显示装置



性能参数: 测头

货号	542-711-1	542-712-1	542-925z	542-926z
测量范围	10mm		10mm	
分辨率	0.1 μ m		0.01 μ m	
精度 (20°C)*1	0.2 μ m		0.1 μ m	
重复精度 (2s)	0.1 μ m		0.02 μ m	
回程误差	0.1 μ m		0.05 μ m	
测力	轴心下 水平 轴心上	0.55N 以下 0.45N 以下 0.35N 以下	0.1N 无 无	0.55N 以下 0.45N 以下 0.35N 以下 无 无
位置检测传感器	Laser-hologram 测量传感器			
反应速度	250mm/s			
输出信号	90° 相位差, 双相位正弦波			
刻度间距	0.25 μ m			
重量 (测头)	200g			
尘 / 水防护等级	未标明			
测针	SR1.5mm 碳化物 (安装: M2.5x0.45)		SR5mm 碳化物 (安装: M2.5x0.45)	
轴套尺寸	15mm			
轴承类型	高精度线性滚珠轴承 *2			
连接电缆长度	2m			
连接器类型	插头使用: RM12BPE-6PH (接头), 兼容插座: RM12BRD-6S (接头)		—	
显示装置	可选		标配	
标准附件	测头专用扳手 (538610)			
可选配件	971751: 轴套固定 A, 971752: 轴套固定 B, 971753: 主轴提升电缆, 971750: 支架, 238772: 10mm 橡胶套管 (备用)			

z (后缀): A 适于 110V, D 适于 220/230V, E 适于 240V, DC 适于中国, K 适于韩国, 无适于 100V。无后缀必须适于 JIS/100V。

*1: 不包括 ± 1 的量化偏差。

*2: 已注册** (日本)

性能参数: 显示装置

显示	8 位荧光管和 [-] 符号
范围	± 999.99999 mm
功能	零点设置、预调、1/2 读数、 双倍读数 (直径显示)、ABS/INC 测量转换、测量方向转换、 mm/inch 显示、线性误差补偿、 错误警报
数据输出	通过 RS-232C 连接器 (提供)
电源	100-120V/200-240V AC, 50/60Hz
电力消耗	大约 30VA
操作环境	10°C - 30°C (20%RH to 80%RH, 非冷凝)
重量	2kg

线性测微计 / 显示装置选型指南

激光全息测微计

测量范围：10mm / .4"

- 0.01 μ m 分辨率
- 正弦波输出
- ϕ 15mm 的普通轴套

可以兼容的显示装置

EH-102S



适用于低测力模式

激光全息测微计

测量范围：10mm / .4"

- 0.01 μ m 分辨率
- 正弦波输出
- ϕ 15mm 的普通轴套

可以兼容的显示装置

EG-101P EB-101P EH-102P



适用于低测力模式

LGB 系列

测量范围：5mm / .2"

- 1 μ m 分辨率
- 正弦波输出
- ϕ 9.5mm 轴套

可以兼容的显示装置

EG-101P EB-11P

EH-101P EH-102P

EV-16P



LGB 系列

测量范围：5mm / .2"

- 0.1 / 1 μ m 分辨率
- 正弦波输出
- ϕ 9.5mm/ ϕ 8mm 轴套

可以兼容的显示装置

EG-101P EB-11P

EH-101P EH-102P

EV-16P



ϕ 9.5mm 轴套
带有锁紧螺
母的轴套

ϕ 8mm 轴套

LGB 系列

测量范围：10mm / .4"

- 1 μ m 分辨率
- 正弦波输出
- ϕ 9.5mm/ ϕ 8mm 轴套

可以兼容的显示装置

EG-101P EB-11P

EH-101P EH-102P

EV-16P



带有锁紧螺母的
 ϕ 9.5mm 轴套



ϕ 8mm 轴套

适用于高精度、低测力和正弦波输出型



带有锁紧螺母的
 ϕ 9.5mm 轴套



ϕ 8mm 轴套

带有气动气缸

L GK 系列

测量范围：10mm / .4"

- 0.1 / 0.5 / 1 μ m 分辨率
- 正弦波输出
- ϕ 8mm 轴套

可以兼容的显示装置

EG-101P EB-11P

EH-101P EH-102P

EV-16P



0.1 μ m / 4 μ inch



0.5 μ m / .00002 μ inch



1 μ m / .00004"

LG 系列

测量范围：100mm / 4"

- 0.1 / 1 μ m 分辨率
- 正弦波输出
- ϕ 20mm 轴套

可以兼容的显示装置

EG-101P EB-11P

EH-101P EH-102P

EV-16P



LGM 系列

测量范围：100mm / 4"

- 0.1 / 1 μ m 分辨率
- 正弦波输出
- ϕ 20mm 轴套
- 电动操作

电动装置

可以兼容的显示装置

EG-101P EB-11P

EH-101P EH-102P

EV-16P



Mitutoyo

LGF 系列

- 0.5/1 μ m 分辨率
- 正弦波输出
- \varnothing 8mm/ \varnothing 15mm 轴套

可以兼容的显示装置

EG-101P EB-11P
EH-101P EH-102P
EV-16P

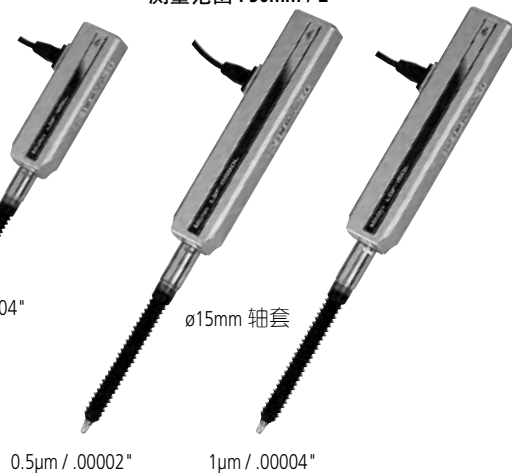
测量范围 : 100mm / 4"



测量范围 : 25mm / 1"



测量范围 : 50mm / 2"



LGF 系列

- 0.5/1 μ m 分辨率
- 正弦波输出
- 直 \varnothing 8mm/ \varnothing 15mm 轴套
- 带有原点标识

可以兼容的显示装置

EG-101Z EB-11Z
EH-102Z EV-16Z

测量范围 : 100mm / 4"



测量范围 : 25mm / 1"



测量范围 : 50mm / 2"



LGF 系列

- 0.1 μ m 分辨率
- 正弦波输出
- \varnothing 8mm/ \varnothing 15mm 轴套

可以兼容的显示装置

EG-101P EB-11P
EH-101P EH-102P
EV-16P

测量范围 : 10mm / .4"



测量范围 : 25mm / 1"



0.5 μ m / .00002"

1 μ m / .00004"

LGF 系列

- 5 μ m 分辨率
- 正弦波输出
- \varnothing 15mm 轴套

可以兼容的显示装置

EG-101P EB-11P
EH-101P EH-102P
EV-16P

测量范围 : 25mm / 1"



测量范围 : 50mm / 2"



线性测微计 / 显示装置选型指南

LGD 系列

- 0.01 mm 分辨率
- Digimatic 输出
- ABSOLUTE 线性编码器
- $\varnothing 8\text{mm}/\varnothing 15\text{mm}$ 轴套

可以兼容的显示装置

- EC-101D EG-101D
- EB-11D EH-102D
- EV-16D

测量范围 : 10mm / .4"



$\varnothing 8\text{mm}$ 轴套

测量范围 : 25mm / 1"



$\varnothing 15\text{mm}$ 轴套

测量范围 : 50mm / 2"



$\varnothing 15\text{mm}$ 轴套

LGS 系列

- 0.01 mm 分辨率
- Digimatic 输出
- ABSOLUTE 线性编码器
- $\varnothing 8\text{mm}$ 轴套

可以兼容的显示装置

- EC-101D EG-101D
- EB-11D EH-102D
- EV-16D

测量范围 : 12.7mm / .5"



信号 ID-C

- 0.001mm 分辨率
- Digimatic 输出
- ABSOLUTE 线性编码器
- $\varnothing 8\text{mm}$ 轴套

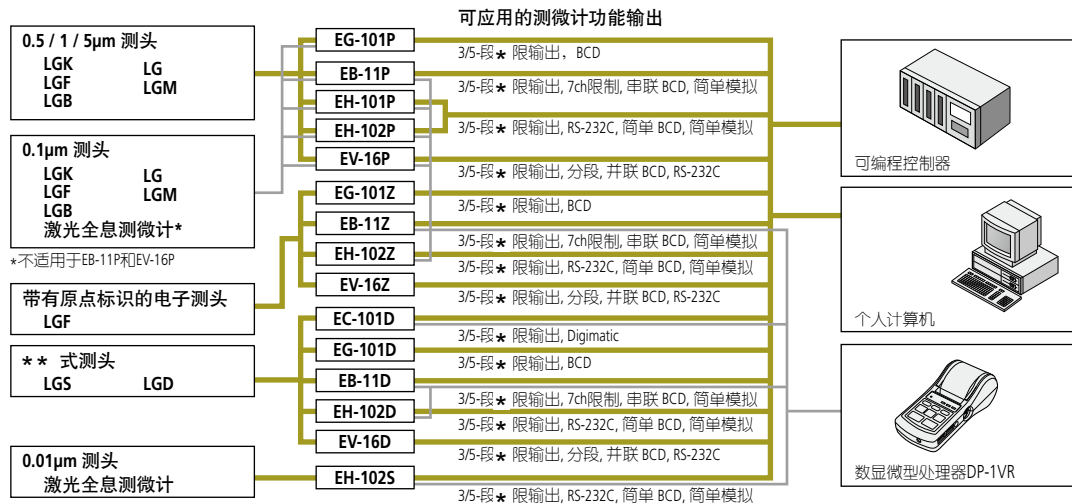
可以兼容的显示装置

- EC-101D EG-101D
- EB-11D EH-102D
- EV-16D

测量范围 : 12.7mm / .5"



系统连接



Mitutoyo

欢迎免费参观试测 三丰计量实验室



实现互联网O2O体验模式，
让客户更直观感受三丰品牌量仪的可靠性、操作性及效率性。
同时我们拥有专业成熟的测量技术团队，
可免费提供全方位的轮廓仪、粗糙度、圆度等数据测试服务，
为您制订适合的检测解决方案。



如有需要请提前联系各门店及销售人員，我們將全程為您服務！



扫一扫了解更多詳情
微信公眾賬號：寧波大虹科技



抖音扫码 · 关注



微信关注 · 资讯 · 活动

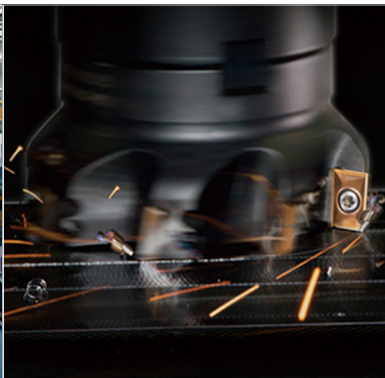
本公司产品分类按照日本《外汇及对外贸易管理法》被列为管制产品类。如将本公司产品用于出口，或携带出境，则需要日本政府的出口许可。购买商品出口后，即使该产品不属于上述法令的管制对象(而属于《全面监管制度》管制品)，该产品的售后服务将会受到影响。如有任何问题，请致电当地三丰联络处。

- 三坐标测量机
- 影像测量机
- 形状测量系统
- 光学仪器
- 传感器系统
- 试验设备和地震仪
- 数显标尺和DRO系统
- 小量具和数据管理系统

大虹的业务涵盖



机床设备



数控刀具



精密量仪及仪器



检测认证服务