

# 线性测微计 测微仪 LGB

产品样本 No. C4174-542/572/575



线性位移传感器具有\*\* 好的耐用性和抗环境性，  
适合生产线应用

**Mitutoyo**

# 特点

## 1. 各种系列

测头有五种测量范围：5 mm、10 mm、25 mm、50 mm 和 100mm 以及六种分辨率设置：0.01mm、0.005mm、0.001mm、0.0005mm、0.0001mm、0.00001mm。可以根据实际需求选择匹配的测微计。还有多种输出模式可供选择，包括差动正弦波输出、Digimatic 代码 (SPC) 以及正弦波。

## 2. 适合生产线使用

测头具有\* 好的耐用性和抗环境性，是理想的在线测量工具。牢固的结构和滑块装置中的线性滚珠轴承 (除 LGS 和 LGB 型) 保证了耐用性，纵向主轴行程可达到 1 千万次 (根据三丰公司内部实验)。此外，\* 的防尘 / 水防护功能 (达到 IP66 防护标准) 适用于各种严格的在线环境 (LGF 型以及其他)。

## 3. 高密度设计

薄形设计使标准测微计可以安装在狭窄空间或近间距测量。外径 8mm 的细长型测微计可以在 10mm 或更小的空间内进行测量。测微计有两种不同的电缆设置：垂直型和水平型，来配合不同类型的夹具使用。

## 4. 安装简便

所有测微计都可以使用夹钳固定。或者，一些测微计底部有螺纹，可以在夹具上钻适当尺寸的孔，并用普通螺母或推力轴套固定测微计 (参见 33 页)。顶部带有轴套螺纹的测微计使用推力轴套或夹钳固定均可。

## 5. 输出格式的选择

测头显示装置提供一系列输出格式，以配合各种应用需求，包括 I/O、BCD、RS-232C、Digimatic 代码 (SPC) 型。EH/EV 计数器有 RS 连接功能，可以连接多个计数器进行多量具测量 (参见 36 页)。



适用于在线测量

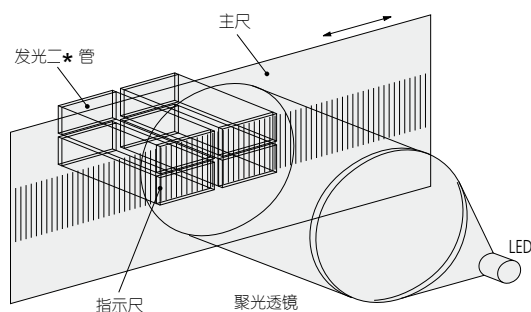


适用于近间距应用

## 测量原理

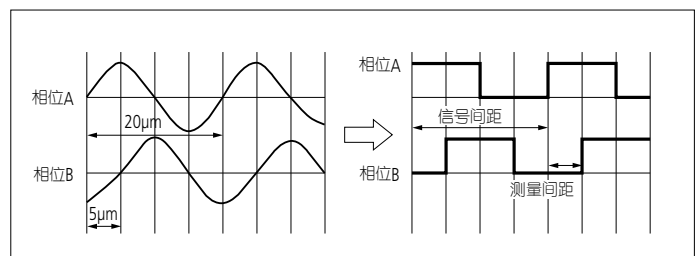
测头主要使用传动型光电线性编码器，如下图所示。在这个类型中，光源 (LED) 和检测器要素 (发光二极管) 彼此相对，主尺和指示尺 (20 $\mu$ m 间距) 在它们之间。

当光栅尺相对检测器移动时，透过指示尺窗口的光线亮度连续变化。同时，输出两个同步的正弦波信号形成 90 度相位差。这些信号被放大和分离 (使用插入的附加波形)，并以 0.1 $\mu$ m、0.5 $\mu$ m、1 $\mu$ m 和 5 $\mu$ m 的正弦波信号输出。



## 输出

测头处理内部检测到的信号和输出正弦波信号如下图所示。这些 90 度相位差的正弦波操作信号相当于 RS-422A 信号，测头可以独立使用。但是，某些型号 (LGD 和 LGS) 不能输出正弦波信号而是输出 Digimatic 代码 (SPC)，用以鉴定测量位置。



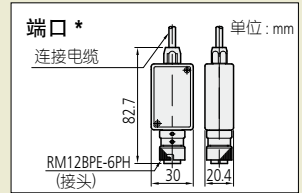
# LGB 轴套直径 9.5mm \*\* 小型测微计

测量范围 5 / 10mm, 分辨率 0.1 / 1 $\mu$ m, 差动正弦波输出 \*

## 特点

- \* 小型设计。
- 小型光电线性编码器确保全程精确测量。
- 主轴装置使用滚珠轴承, 特别经久耐用。 \* 已注册\*\* (日本)

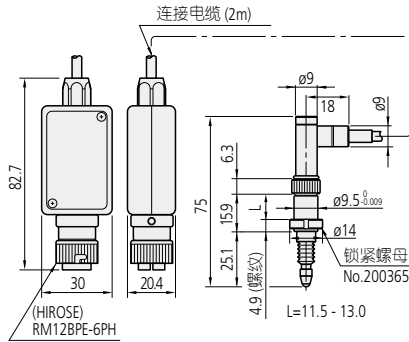
IP54



\* 差动正弦波输出型

## 尺寸

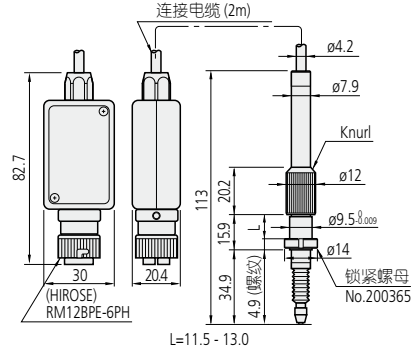
单位: mm

542-246: L形, 0.1 $\mu$ m型542-244: L形, 1 $\mu$ m型

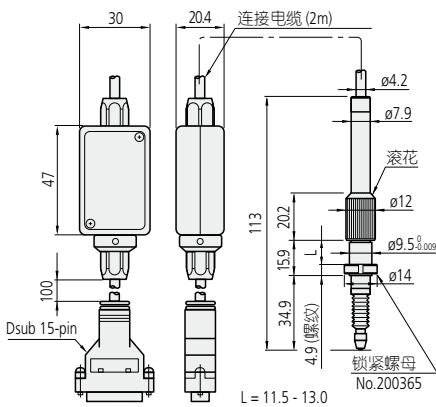
542-262

542-262H: 高精度型

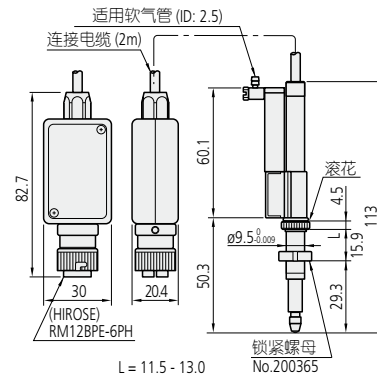
542-264: 低测力型



542-421: 低测力型



542-270: 气动装置型



## 性能参数

货号	542-246	542-244	542-262	542-262H	542-264	542-270	542-421
测量范围	5mm (.2")		10mm (.4")				
分辨率	0.001mm		0.001mm				
精度 (20°C)*1	0.8 $\mu$ m	2 $\mu$ m	2 $\mu$ m	1 $\mu$ m	2 $\mu$ m	2 $\mu$ m	2 $\mu$ m
测力	轴心下	0.65N 以下		0.8N 以下	0.6N 以下		0.8N 以下
	水平	0.6N 以下		0.75N 以下	0.55N 以下		0.75N 以下
	轴心上	0.55N 以下		0.7N 以下	0.5N 以下		0.7N 以下
位置检测方式	传动式光电线性编码器						
* 大反应速度	900mm/sec						
输出信号	90° 相位差, 差动正弦波 (RS-422A 等效)						正弦波
信号间距	0.4 $\mu$ m pitch		4 $\mu$ m pitch				
重量	160g		150g		170g		180g
尘 / 水防护等级 *2	IP54						
测针	0.3mm 碳化物 (安装: M2.5x0.45), 901312						
轴套尺寸	0.95mm						
轴承类型	线性滚珠轴承						
连接电缆长度	2m						
连接器	插头使用: RM12BPE-6PH (接头), 兼容插座: RM12BRD-6S (接头)						
操作环境	0°C - 40°C (20%RH - 80%RH, 非冷凝)						
主轴运动方式	无					气动式 *3	
标准附件	测头专用扳手 (538610)						
可选配件	238773: 5mm 橡胶管 (备用)			238772: 10mm 橡胶管 (备用)			

\*1: 不包括  $\pm 1$  的量化偏差。

\*2: IP 等级是描述产品防止外来固体、灰尘和水进入的防护标准。但可能不适用于水以外的液体。

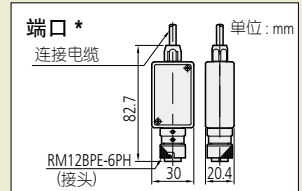
\*3: 空气供给时, 主轴延伸。所需气压范围是: 0.3 到 0.4 MPa。

测量范围 5/10mm, 分辨率  $1\mu\text{m}$ , 差动正弦波输出 \*

## 特点

- \* 小型设计。其外径尺寸仅 8mm。
- 小型光电线性编码器确保全行程精确测量。
- 主轴装置使用滚珠轴承\*, 特别经久耐用。\* 已注册\*\* (日本)

\* 正弦波输出: 542-401

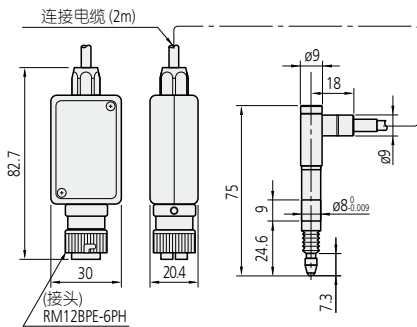


\* 差动正弦波输出型

## 尺寸

单位: mm

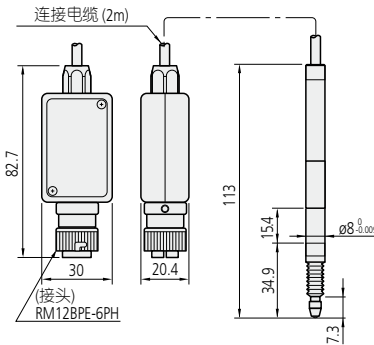
## 542-204: L形



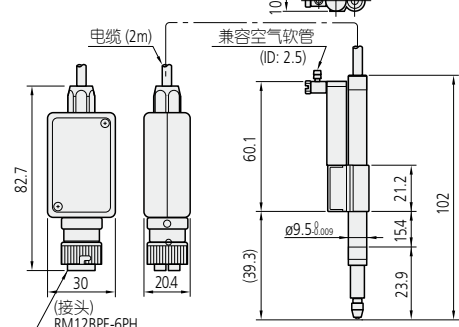
## 542-222

## 542-222H: 高精度型

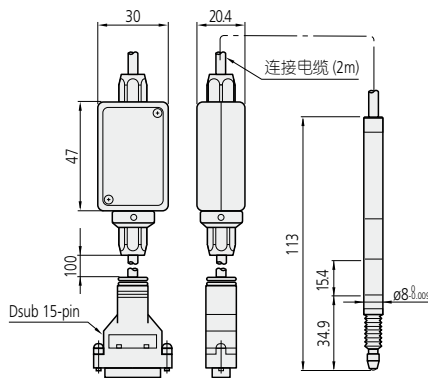
## 542-224: 低测力型



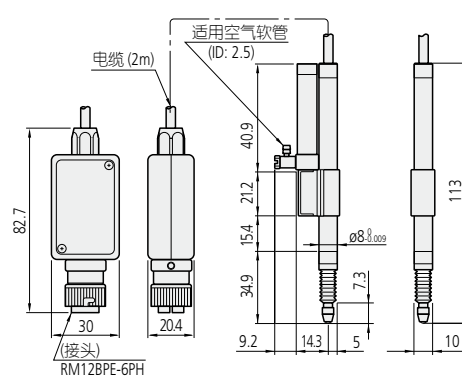
## 542-230: 气动装置型



## 542-401: 正弦波输出型



## 542-223: 气动装置型



## 性能参数

货号	542-204	542-222	542-222H	542-224	542-230	542-223	542-401
测量范围	5mm (.2")	10mm (.4")					
分辨率	0.001mm						
精度 (20°C)*1	2 $\mu\text{m}$	2 $\mu\text{m}$	1 $\mu\text{m}$	2 $\mu\text{m}$	2 $\mu\text{m}$	2 $\mu\text{m}$	2 $\mu\text{m}$
测力	轴心下	0.65N 以下	0.8N 以下	0.6N 以下	0.8N 以下	0.8N 以下	0.8N 以下
	水平	0.6N 以下	0.75N 以下	0.55N 以下	0.75N 以下	0.75N 以下	0.75N 以下
	轴心上	0.55N 以下	0.7N 以下	0.5N 以下	0.7N 以下	0.7N 以下	0.7N 以下
位置检测方式	传动式光电线性编码器						
反应速度	900mm/sec						
输出信号	90° 相位差, 差动正弦波 (RS-422A 等效)						正弦波
信号间距	4 $\mu\text{m}$ pitch						
重量	145g	140g			165g		160g
尘 / 水防护等级 *2	IP54						
测针	$\phi 3\text{mm}$ 碳化物 (安装: M2.5x0.45), 901312						
轴套尺寸	$\phi 8\text{mm}$						
轴承类型	线性滚珠轴承						
连接电缆长度	2m						
连接器	插头: RM12BPE-6PH (接头), 兼容插座: RM12BRD-6S (接头)						
操作环境	0°C - 40°C (20%RH - 80%RH, 非冷凝)						
主轴运动方式	无			气动式 *3		气动式 *4	无
标准附件	测头专用扳手 (538610)						
可选配件	238773: 5mm 橡胶管 (备用)			238772: 10mm 橡胶管 (备用)			

\*1: 不包括  $\pm 1$  的量化偏差。

\*2: IP 等级是描述产品防止外来固体、灰尘和水进入的防护标准。但可能不适用于水以外的液体。

\*3: 空气供给时, 主轴延伸。所需气压范围是: 0.3 到 0.4 MPa。

\*4: 空气供给时主轴缩进。所需气压范围是: 0.3 到 0.4 MPa。

# 线性测微计 / 显示装置选型指南

## 激光全息测微计

测量范围：10mm / .4"

- 0.01 $\mu$ m 分辨率
- 正弦波输出
- $\phi$ 15mm 的普通轴套

可以兼容的显示装置

EH-102S



## 激光全息测微计

测量范围：10mm / .4"

- 0.01 $\mu$ m 分辨率
- 正弦波输出
- $\phi$ 15mm 的普通轴套

可以兼容的显示装置

EG-101P EB-101P EH-102P



## LGB 系列

测量范围：5mm / .2"

- 1 $\mu$ m 分辨率
- 正弦波输出
- $\phi$ 9.5mm 轴套

可以兼容的显示装置

EG-101P EB-11P

EH-101P EH-102P

EV-16P



## LGB 系列

测量范围：5mm / .2"

- 0.1 / 1 $\mu$ m 分辨率
- 正弦波输出
- $\phi$ 9.5mm/ $\phi$ 8mm 轴套

可以兼容的显示装置

EG-101P EB-11P

EH-101P EH-102P

EV-16P



## LGB 系列

测量范围：10mm / .4"

- 1 $\mu$ m 分辨率
- 正弦波输出
- $\phi$ 9.5mm/ $\phi$ 8mm 轴套

可以兼容的显示装置

EG-101P EB-11P

EH-101P EH-102P

EV-16P



适用于高精度、低测力和正弦波输出型



带有气动气缸

## L GK 系列

测量范围：10mm / .4"

- 0.1 / 0.5 / 1 $\mu$ m 分辨率
- 正弦波输出
- $\phi$ 8mm 轴套

可以兼容的显示装置

EG-101P EB-11P

EH-101P EH-102P

EV-16P



## LG 系列

测量范围：100mm / 4"

- 0.1 / 1 $\mu$ m 分辨率
- 正弦波输出
- $\phi$ 20mm 轴套

可以兼容的显示装置

EG-101P EB-11P

EH-101P EH-102P

EV-16P



## LGM 系列

测量范围：100mm / 4"

- 0.1 / 1 $\mu$ m 分辨率
- 正弦波输出
- $\phi$ 20mm 轴套
- 电动操作

电动装置

可以兼容的显示装置

EG-101P EB-11P

EH-101P EH-102P

EV-16P



# Mitutoyo

### LGF 系列

- 0.5/1 $\mu$ m 分辨率
- 正弦波输出
- $\varnothing$ 8mm/ $\varnothing$ 15mm 轴套

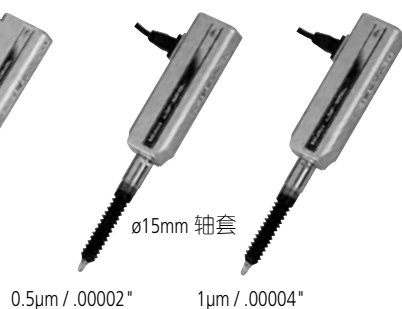
可以兼容的显示装置

EG-101P EB-11P  
EH-101P EH-102P  
EV-16P

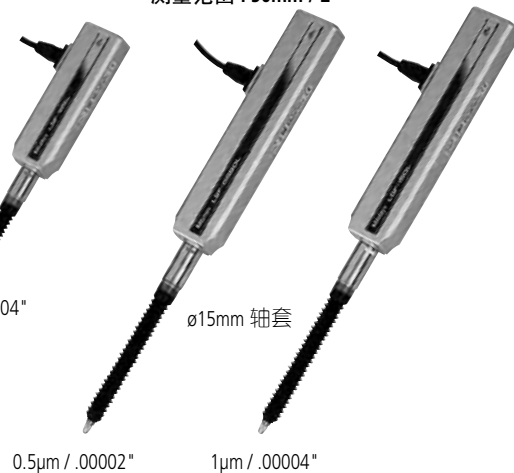
测量范围 : 100mm / 4"



测量范围 : 25mm / 1"



测量范围 : 50mm / 2"



### LGF 系列

- 0.5/1 $\mu$ m 分辨率
- 正弦波输出
- 直  $\varnothing$ 8mm/ $\varnothing$ 15mm 轴套
- 带有原点标识

可以兼容的显示装置

EG-101Z EB-11Z  
EH-102Z EV-16Z

测量范围 : 100mm / 4"



测量范围 : 25mm / 1"



测量范围 : 50mm / 2"



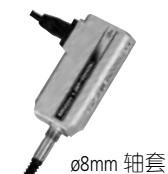
### LGF 系列

- 0.1 $\mu$ m 分辨率
- 正弦波输出
- $\varnothing$ 8mm/ $\varnothing$ 15mm 轴套

可以兼容的显示装置

EG-101P EB-11P  
EH-101P EH-102P  
EV-16P

测量范围 : 10mm / .4"



测量范围 : 25mm / 1"



0.5 $\mu$ m / .00002"

1 $\mu$ m / .00004"

### LGF 系列

- 5 $\mu$ m 分辨率
- 正弦波输出
- $\varnothing$ 15mm 轴套

可以兼容的显示装置

EG-101P EB-11P  
EH-101P EH-102P  
EV-16P

测量范围 : 25mm / 1"



测量范围 : 50mm / 2"



# 线性测微计 / 显示装置选型指南

## LGD 系列

- 0.01 mm 分辨率
- Digimatic 输出
- ABSOLUTE 线性编码器
- $\varnothing 8\text{mm}/\varnothing 15\text{mm}$  轴套

可以兼容的显示装置

- EC-101D EG-101D
- EB-11D EH-102D
- EV-16D

测量范围 : 10mm / .4"



$\varnothing 8\text{mm}$  轴套

测量范围 : 25mm / 1"



$\varnothing 15\text{mm}$  轴套

测量范围 : 50mm / 2"



$\varnothing 15\text{mm}$  轴套

## LGS 系列

- 0.01 mm 分辨率
- Digimatic 输出
- ABSOLUTE 线性编码器
- $\varnothing 8\text{mm}$  轴套

可以兼容的显示装置

- EC-101D EG-101D
- EB-11D EH-102D
- EV-16D

测量范围 : 12.7mm / .5"



## 信号 ID-C

- 0.001mm 分辨率
- Digimatic 输出
- ABSOLUTE 线性编码器
- $\varnothing 8\text{mm}$  轴套

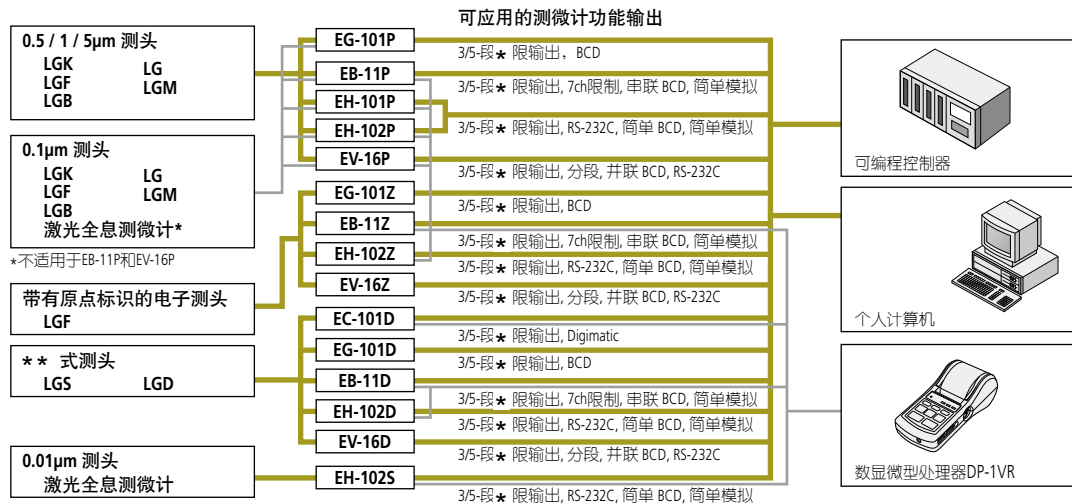
可以兼容的显示装置

- EC-101D EG-101D
- EB-11D EH-102D
- EV-16D

测量范围 : 12.7mm / .5"



## 系统连接



Mitutoyo

# 欢迎免费参观试测 三丰计量实验室



实现互联网O2O体验模式，  
让客户更直观感受三丰品牌量仪的可靠性、操作性及效率性。  
同时我们拥有专业成熟的测量技术团队，  
可免费提供全方位的轮廓仪、粗糙度、圆度等数据测试服务，  
为您制订 适合的检测解决方案。



如有需要请提前联系各门店及销售人员，我们将全程为您服务！



扫一扫了解更多详情  
微信公众账号：大虹工具





抖音扫码 · 关注



微信关注 · 资讯 · 活动

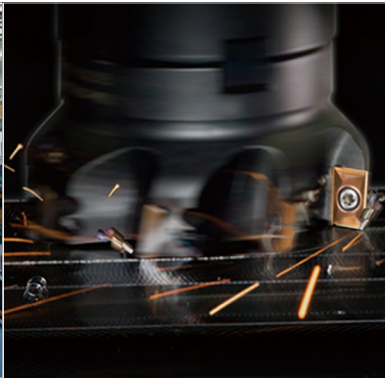
本公司产品分类按照日本《外汇及对外贸易管理法》被列为管制产品类。如将本公司产品用于出口，或携带出境，则需要日本政府的出口许可。购买商品出口后，即使该产品不属于上述法令的管制对象(而属于《全面监管制度》管制品)，该产品的售后服务将会受到影响。如有任何问题，请致电当地三丰联络处。

- 三坐标测量机
- 影像测量机
- 形状测量系统
- 光学仪器
- 传感器系统
- 试验设备和地震仪
- 数显标尺和DRO系统
- 小量具和数据管理系统

## 大虹的业务涵盖



机床设备



数控刀具



精密量仪及仪器



检测认证服务