

Mitutoyo

Mitutoyo Quality

高精度圆度·圆柱度形状测量仪 ROUNDTEST RA-H5200系列

形状测量仪



产品样本 No.C15011(7)

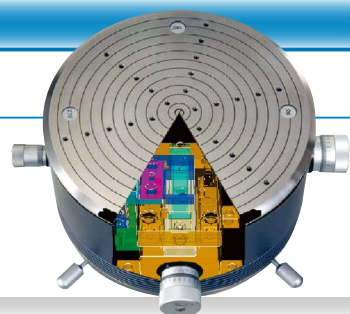
实现了超高精度和优异的操作性

ROUNDTEST RA-H5200系列

实现了超高精度

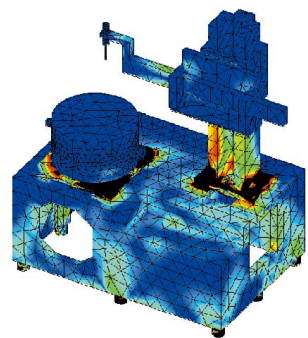
高精度自动调心·调水平转台

为了实现高精度、高刚性旋转工作台，提高了各个部件的精度、采用了超高刚性的高精度空气轴承，从而使被称之为圆度·圆柱度形状测量仪核心的旋转精度达到了“ $0.02+3.5H/10000\mu\text{m}$ ”。



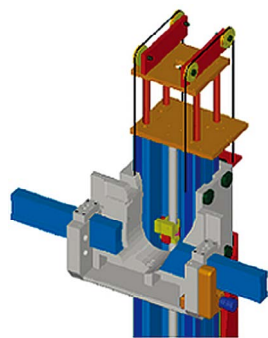
高刚性本体基座

为了实现测量仪的高精度化，作为基础的本体基座的高刚性化是必要条件。因此，使用了FEM构造分析模拟软件对本体基座，实施了彻底的应用分析。其结果即“高刚性本体基座”。



高精度Z轴立柱

进一步提高了直线度精度的核心部位立柱导向面的加工精度，并且采用了独立的系统和构造从而实现了立柱直线度“ $0.05\mu\text{m}/100\text{mm}$ (窄范围)”的超高精度。



高精度定位传感器

X轴/Z轴驱动部的定位传感器上安装了三丰自制的光栅尺。驱动部的移动量直接检出，实现了重复测量时不可欠缺的高精度定位。

标准配置高性能除振台

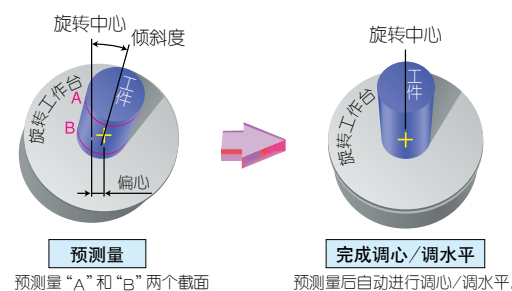
振动等外部因素会对圆度·圆柱度形状测量仪的精度造成很大影响。为此，RA-H5200系列将具有优异减振性能的除振台作为标准配置。

可简单、正确地进行高速自动调心/调水平

自动调心/调水平构造部分，在旋转工作台的各轴上安装了高精度玻璃光栅尺，控制定位误差，实现了“高速自动调心/调水平”，可最大限度缩短从工件的固定到测量的整体时间。

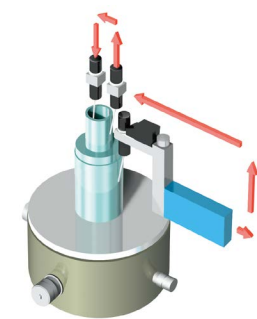
自动调心/调水平机型标配了A.A.T.(Automatic Adjustment Table)，将操作人员从测量工件的调心/调水平工作中解放了出来。

A.A.T. (Automatic Adjustment Table) : 自动进行工件调心 / 调水平



内外径连续测量

可连续对复杂工件的外径和内径进行测量、分析，而无需改变检出器的方向。



具有高精度且可高速移动

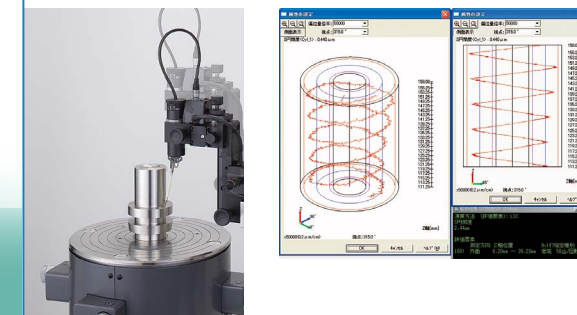
实现了三丰同级别高水平的驱动速度。
·垂直移动部(Z轴立柱部)：最大60 mm/s
·径向：最大50 mm/s

部分圆测量

可测量凸起或未形成完整圆周的工件。

螺旋测量分析

测量圆柱度或平面度等，增加了结合工作台的旋转和直线运动的螺旋测量功能，可一次性完成多个截面的测量，获取连续的测量数据。



X轴追踪测量

内置栅尺的X轴可追踪工件表面进行测量。对于圆度·圆柱度形状偏移量较大的工件，或者直线运动时锥度较大的工件非常有效。



表面粗糙度测量功能(粗糙度测量为选件)

可对应多种传感器，除了符合圆度测量仪规格的标准测针，还可以安装表面粗糙度检出器单元。安装选件的粗糙度检出器单元后也可对应 θ 轴旋转圆周方向的粗糙度、工作台停止后Z轴、X轴直线运动方向的粗糙度测量。圆度·圆柱度等的几何公差和表面粗糙度的验证可用1台设备完成。



RA-H5200AS/AH系列



RA-H5200 PLUS系列

实现了超高精度和优异的操作性

ROUNDTEST RA-H5200系列

RA-H5200AS/AH系列

超高精度和优异操作性、高分析力兼备的圆度·圆柱度形状测量仪。同时具有追踪测量、内外径自动测量功能等的测量功能。

标准立柱规格(Z轴:上下移动量350mm),为了对应有高度的工件也配备了高立柱规格(Z轴:上下移动量550mm)。



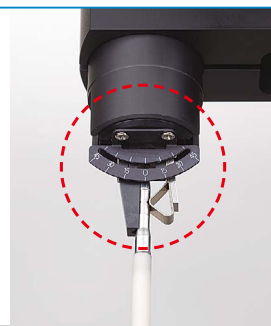
标配滑动式检出器支架 滑动量: 112mm

检出器支架部分配备滑动机构。对于使用以往的标准支架难以测量的深孔厚壁工件等,一键即可轻松对应。



标配安全装置

检出器配备安全装置。检出器(纵向姿势时)备有可检测Z轴方向碰撞的碰撞检测功能。另外,还备有在检出器位移超出范围时停止运行的防意外触碰功能。一旦感应到意外触碰,专用分析软件(ROUNDPAK)会提示错误,自动停止设备。



可以升级为电动检出器支架搭载机型

可增设实现自动测量的电动检出器支架*。
*详情请参阅P4。

RA-H5200 PLUS系列

兼备了对生产性提高和效率优化做出很大贡献的高精度和自动测量。根据检出器的自动姿势控制自动实行高速无人化测量。产品种类有标准立柱规格(Z轴:上下移动量350mm)和对应带有高度的被测工件的高立柱规格(Z轴:上下移动量550mm)。



搭载可实现自动测量的电动检出器支架

控制夹持检出器的支臂部姿势(纵/横)和检出器的旋转装置(可根据测量工件的倾斜角度每1°旋转),可对外径、内径、上下面等进行连续自动测量。此外,还新增了脱机教学功能,可轻松创建工件测量程序。



检出器II(选件)

搭载在电动检出器支架上的高自由度检出器。可使用RA-H5200用的替换测针*、可自由变更测针角度是其特长。
*检出器II用替换测针请参阅P7。



圆度·圆柱度形状测量分析软件 ROUNDPAK

ROUNDPAK可以使用鼠标和图标进行轻松的操作

带有丰富的参数和分析功能，使操作更简便

不仅限于圆度·圆柱度，而且标准配备了平面度、平行度等丰富的参数。这些参数可以通过简单的图标进行选择。同时，还有特殊的分析功能，比如设计值拟合分析、谐波分析、圆周顶-底检出功能，只要读取一次数据后，可方便的进行重新计算或数据删除等。

图标视图
机器控制视图
工件测量程序列表
工件视图
操作坐标视图

重新计算设置画面
数据删除画面

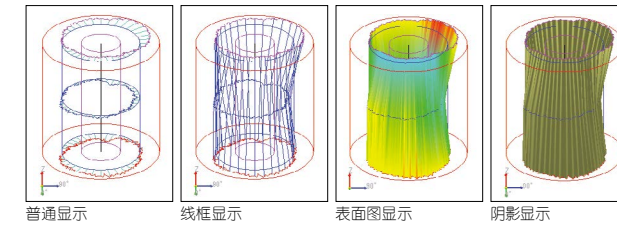
自定义测量数据和图表布局

可以自由设定分析结果、图形显示的位置、大小等，制作出客户自己的测量结果报告书。分析结果画面可以直接输出使用。输出设置也可保存在测量顺序中，从测量开始到计算、结果保存、输出打印可以自动运行。

结果视图

各种图形显示功能

圆度或同轴度等的分析结果可以用3D图形直观的显示出来。



状况监视器(Status Monitor)

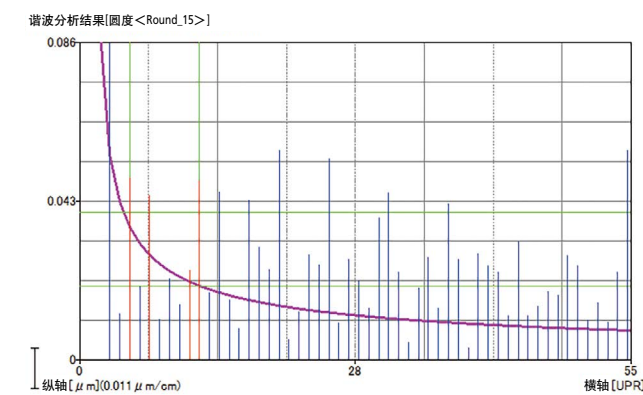
可远程监测测量机的运行状况。

MTConnect
服务器

- 实现运行状况的数据收集和可视化
- 支持MT Connect 通信

谐波公差验证/Velocity分析

标配轴承滑动面的分析功能。



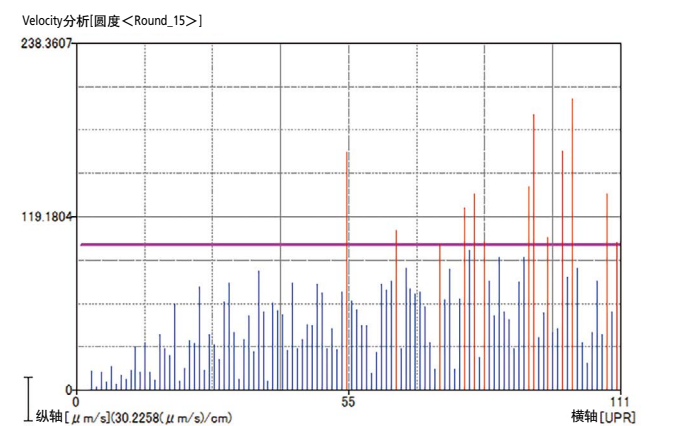
测量程序脱机编程功能

在没有真实测量对象工件时，也可以使用脱机教学功能制作工件程序(测量步骤)，并且可以使用3D模拟画面虚拟运行测量动作。在模拟时，对可能发生的碰撞可以进行警告提示*。

*仅限RA-H5200 PLUS

支持MitutoyoLauncher

标配Quick Launcher程序，可以简单、直观地进行操作，轻松执行工件测量程序。此外，还可以通过读取条形码及QR码来执行工件测量程序。



选件

RA-H5200AS/AH用替换测针(选件)

品名	标准测针(标准附属品)	缺口用测针	深槽用测针	拐角用测针	切削刃痕用测针
货号	12AAL021	12AAL022	12AAL023	12AAL024	12AAL025
尖端	ø1.6mm硬质合金	ø3mm硬质合金	SR0.25mm蓝宝石	SR0.25mm蓝宝石	硬质合金
外观图(mm)					
品名	小孔用测针(ø0.8)	小孔用测针(ø1.0)	小孔用测针(ø1.6)	极小孔用测针(深度3mm)	ø1.6球形测针
货号	12AAL026	12AAL027	12AAL028	12AAL029	12AAL030
尖端	ø0.8mm硬质合金	ø1mm硬质合金	ø1.6mm硬质合金	ø0.5mm硬质合金	ø1.6mm硬质合金
外观图(mm)					
品名	盘型测针	曲柄型测针(ø0.5)	曲柄型测针(ø1.0)	平面用测针	二倍长测针*1
货号	12AAL031	12AAL032	12AAL033	12AAL034	12AAL035
尖端	ø12mm硬质合金	ø0.5mm硬质合金(深度2.5mm)	ø1mm硬质合金(深度5.5mm)	硬质合金	ø1.6mm硬质合金
外观图(mm)					
品名	二倍长缺口用测针*1	二倍长深槽用测针*1	二倍长拐角用测针*1	二倍长切削刃痕用测针*1	二倍长小孔用测针*1
货号	12AAL036	12AAL037	12AAL038	12AAL039	12AAL040
尖端	ø3mm硬质合金	SR0.25mm蓝宝石	SR0.25mm蓝宝石	硬质合金	ø1mm硬质合金
外观图(mm)					
品名	三倍长测针*1	三倍长深槽用测针*1	M2 测针柄	M2 测针柄(标准槽用)	M2 测针柄(二倍长槽用)*1
货号	12AAL041	12AAL042	12AAL043	12AAL044	12AAL045
尖端	ø1.6mm硬质合金	SR0.25mm蓝宝石	用于安装三坐标测量机测针(安装部螺纹直径: M2)	用于安装三坐标测量机测针(安装部螺纹直径: M2)	用于安装三坐标测量机测针(安装部螺纹直径: M2)
外观图(mm)					

*1: 仅限纵向测量。
 *还备有包含通用的5种备选测针(缺口用/深槽用/小孔用(ø1.0)/ø1.6球形/二倍长的)替换测针套装(货号12AAL020)。
 *可订制特殊测针。关于可以订制的规格等, 请向本公司各营业所咨询。

RA-H5200 PLUS用替换测针(选件)

品名	槽用测针	平面用测针	标准测针	缺口用测针	深孔用测针 A
货号	12AAE310	12AAE302	12AAE301	12AAE309	12AAE306
尖端	ø1.6mm硬质合金	ø1.6mm硬质合金	ø1.6mm硬质合金	ø3mm硬质合金	ø1.6mm硬质合金
外观图(mm)					
品名	ø1.6 mm球形测针	ø0.8 mm球形测针	ø0.5 mm球形测针	深槽用测针	深孔用测针 B
货号	12AAE303	12AAE304	12AAE305	12AAE308	12AAE307
尖端	ø1.6mm硬质合金	ø0.8mm硬质合金	ø0.5mm硬质合金	ø1.6mm硬质合金	ø1.6mm硬质合金
外观图(mm)					

RA-H5200系列通用选件



■三爪卡盘(手柄固定)
 货号: 211-014
 测量曲轴及销轴等长轴零件时, 可使用手柄切实固定。
 ●夹持范围:
 使用内爪时的外径 ø2~ø35mm
 使用内爪时的内径 ø25~ø68mm
 使用外爪时的外径 ø35~ø78mm
 ●外观尺寸(D×H): ø157×70.6mm
 ●质量: 3.8kg



■微型卡盘
 货号: 211-031
 可固定调心卡盘难以固定的ø1 mm以下极小直径工件。
 ●夹持范围: 外径ø0.2~ø1.5mm
 ●外观尺寸(D×H): ø107×48.5mm
 ●质量: 0.6kg



■倍率校正单元
 货号: 211-045
 调整检出器灵敏度的校正器。通过调整测微头, 将基准面垂直移动极微小距离来校准检出器。
 ●最大校正范围: 400µm
 ●分度值: 0.2µm
 ●外观尺寸(W×D×H): 235(最大)×185×70mm
 ●质量: 4kg



■圆柱直角规
 货号: 350850
 ●圆柱度: 2µm
 ●直线度: 1µm
 ●外观尺寸(D×H): ø70×250mm
 ●质量: 7.5kg



■定心卡盘(滚花环固定)
 货号: 211-032
 适用小尺寸工件的测量, 操作性好, 可轻松地用滚花环固定。
 ●夹持范围:
 使用内爪时的外径 ø1~ø36mm
 使用内爪时的内径 ø16~ø69mm
 使用外爪时的外径 ø25~ø79mm
 ●外观尺寸(D×H): ø118×41mm
 ●质量: 1.2kg



■圆度仪通用定心治具
 货号: SF-MSZ-A01-010
 通过转动滚花外环改变夹持直径。底面具有磁性, 对铁磁性工件具有一定吸合力, 更加稳固。
 ●夹持范围*: ø5~140 mm
 ●外观尺寸(D×H): ø210×31mm
 ●质量: 4.65 kg
 * RA-120 系列、RA-1600 系列有测量范围的限制, 请咨询三丰公司。

RA-H5200系列规格/外观尺寸图

规格

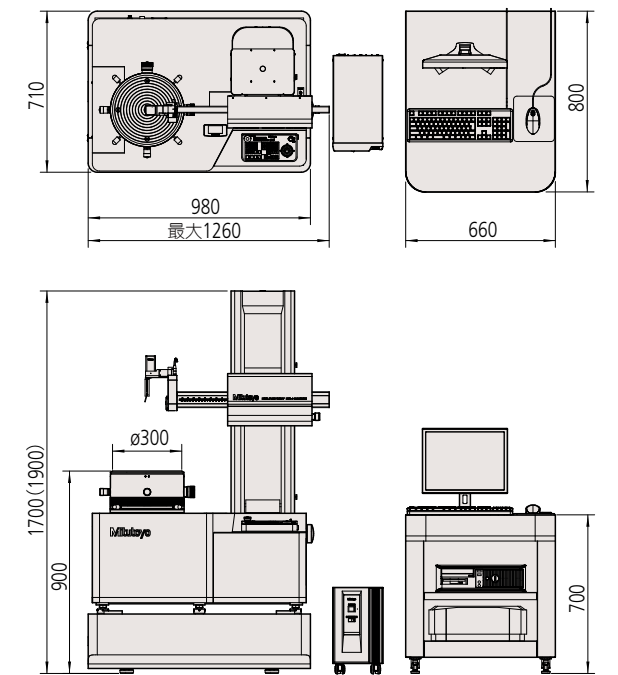
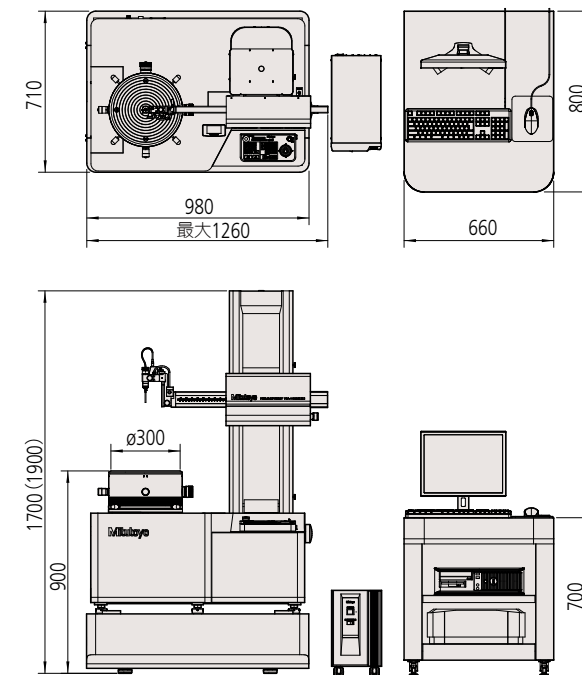
型号		RA-H5200AS	RA-H5200AH	RA-H5200 PLUS		
Z轴立柱部		标准立柱	高立柱	标准立柱	高立柱	
旋转工作台	旋转精度	(0.02+3.5H/10000) μm (H: 为测量高度 (mm))				
		(0.02+3.5X/10000) μm (X: 到旋转中心的距离 (mm))				
	旋转速度	2,4,6,10 rpm (自动定心: 20rpm)				
	工作台有效直径	ø300 mm				
	调心/调水平装置	A.A.T.				
	调心范围	±5 mm				
	调水平范围	±1°				
	最大承载质量	80kg (自动定心: 65kg)				
垂直移动装置 (Z轴立柱部)	最大测量直径	ø400 mm		ø356 mm		
	最大承载直径	ø680 mm				
垂直移动装置 (Z轴立柱部)	驱动直线度(λc2.5mm)	0.05 μm/100 mm 0.14 μm/350 mm	0.05 μm/100 mm 0.2 μm/550 mm	0.05 μm/100 mm 0.14 μm/350 mm	0.05 μm/100 mm 0.2 μm/550 mm	
	与旋转轴平行度(母线基准)	0.2 μm/350 mm	0.32 μm/550 mm	0.2 μm/350 mm	0.32 μm/550 mm	
	移动速度	最大60mm/s (测量时: 0.5/1.0/2.0/5.0mm/s)				
	上下移动量	350 mm	550 mm	350 mm	550 mm	
垂直移动装置 (Z轴立柱部)	最大测量高度	350 mm	550 mm	350 mm	550 mm	
	最大测量深度 (使用标准测针时)	ø32mm以上:深度85mm ø7mm以上:深度50mm		ø32mm以上:深度104mm ø12.7mm以上:深度26mm		
径向移动装置	直线度	0.4 μm/200 mm (λc2.5 mm)				
	与旋转轴的垂直度	0.5 μm/200mm (母线基准)				
	行程	225mm (支持自转台中心-25mm移动)				
	驱动速度	最大50mm/s (测量时:0.5/1.0/2.0/5.0 mm/s)				
检出器	测力	约10~50mN (5档可调)		约40mN		
	测针尖端形状、材质	ø1.6mm硬质合金球		ø1.6mm硬质合金球		
	检出范围	标准	±400 μm/±40 μm/±4 μm		±400 μm/±40 μm/±4 μm	
		追踪	±5 mm		±5 mm	
其他	其他	带IN/OUT 切换机构、测力切换机构(5 档)、测针角度指示(±45°)、带Z轴方向碰撞检测功能		防意外接触功能 测量方向: 1个方向		
	电源	100 V~240 V				
其他	气压	0.39 MPa				
	耗气量	45L/min标准状态(作为空气源时为80L/min以上)				
	本体质量	650 kg	670 kg	650 kg	670 kg	
	除振台质量	170 kg				

外观尺寸图

单位: mm

RA-H5200AS/AH

RA-H5200 PLUS



*()内尺寸为高立柱。
*边桌(数据处理装置用)为选件。



中国联络处

三丰精密量仪(上海)有限公司



三丰微信公众号

东北地区

【长春】
电话：0431-8192-6998
【大连】
电话：0411-8718-1212

华北地区

【天津】
电话：022-5888-1700
【青岛】
电话：0532-8096-1936

华东地区

【上海】
电话：021-5836-0718
【苏州】
电话：0512-6522-1790

【杭州】
电话：0571-8288-0319
【常州】
电话：0519-8815-8316
【温州】
电话：0577-8641-5280

华中地区

【武汉】
电话：027-8544-8631
【郑州】
电话：0371-6097-6436

【西安】
电话：029-8538-1380
【成都】
电话：028-8671-8936
【重庆】
电话：023-6595-9950

华南地区

【东莞】
电话：0769-8541-7715
【福州】
电话：0591-8761-8095

【长沙】
电话：0731-8401-9276
【顺德】
电话：0757-2228-8621

三丰精密测量技术(苏州)有限公司 电话：0512-6252-2660

本公司商品基于日本外汇及对外贸易法，有时需要取得日本政府的输出许可。向非本土企业提供产品输出及技术信息时，请咨询最近的营业所。

注释：

全部产品介绍，特别是本手册中有关图表、图形、尺寸、性能数据以及其它技术数据均为近似值。在此基础上，我们保留对设计、技术数据、尺寸和质量进行变更的权力。截止至本手册印刷，上述标准、相似的技术规则、产品规格、说明和图表均正确有效。仅经三丰公司确认的提议具有权威性。规格如有变更，恕不另行通知。

Mitutoyo Corporation

日本神奈川县川崎市高津区坂户1-20-1
电话：(044)813-8201
传真：(044)813-8210
<https://www.mitutoyo.co.jp>
<https://www.mitutoyo.com.cn> (中文)